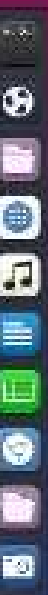




# Full Circle

LE MAGAZINE INDÉPENDANT DE LA COMMUNAUTÉ UBUNTU LINUX

Numéro 125 - Septembre 2017



Main Menu

## ubuntuBudgie®

Choose an option to discover your new operating system.



[Introduction](#)

[Features](#)

[Getting Started](#)

[Installation Help](#)

[Chat room](#)

[Community](#)

[Get Involved](#)

[Donate](#)

[INSTALL NOW](#)



## UBUNTU BUDGIE

### REFLEXIONS À PROPOS DE LA NOUVELLE SAVEUR D'UBUNTU



## Tutoriels



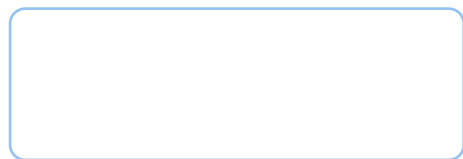
Luminance HDR p.20



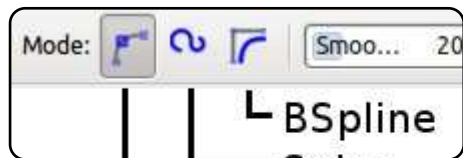
Intro à FreeCAD p.22



tmux p.28



p.XX



Inkscape p.31

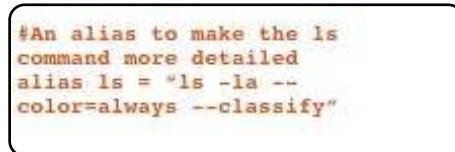


## Graphismes



# Full Circle

LE MAGAZINE INDÉPENDANT DE LA COMMUNAUTÉ UBUNTU LINUX



Command & Conquer p.16



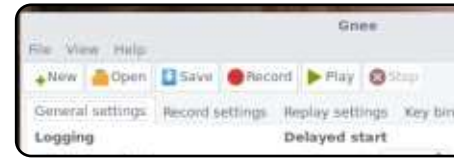
Labo Linux p.36



Critique p.46



Q. et R. p.49



Recherches avec Linux p.35



Mon histoire p.38



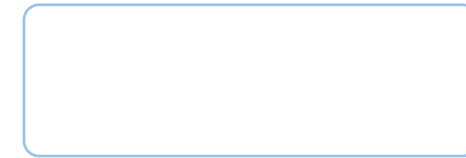
Courriers p.48



Jeux Ubuntu p.51



Actus Linux p.04



p.XX



Mon opinion p.39



Le coin KODI p.43



Mon bureau p.53



Les articles contenus dans ce magazine sont publiés sous la licence Creative Commons Attribution-Share Alike 3.0 Unported license. Cela signifie que vous pouvez adapter, copier, distribuer et transmettre les articles mais uniquement sous les conditions suivantes : vous devez citer le nom de l'auteur d'une certaine manière (au moins un nom, une adresse e-mail ou une URL) et le nom du magazine (« Full Circle Magazine ») ainsi que l'URL [www.fullcirclemagazine.org](http://www.fullcirclemagazine.org) (sans pour autant suggérer qu'ils approuvent votre utilisation de l'œuvre). Si vous modifiez, transformez ou adaptez cette création, vous devez distribuer la création qui en résulte sous la même licence ou une similaire.

**Full Circle Magazine est entièrement indépendant de Canonical, le sponsor des projets Ubuntu. Vous ne devez en aucun cas présumer que les avis et les opinions exprimés ici ont reçu l'approbation de Canonical.**



## BIENVENUE DANS CE NOUVEAU NUMÉRO DU FULL CIRCLE

Il n'y a pas de Python ce mois-ci, car Greg se sentait un peu patraque, mais nous vous proposons toujours FreeCAD et Inkscape. Dans ce numéro, vous verrez également le début d'un article en deux parties sur tmux. Tmux pourrait devenir le nouveau moteur de votre terminal. Il est présenté brièvement ici, avec plus de détails le mois prochain.

Comme vous pouvez le constater d'après la couverture, nous examinons Ubuntu Budgie. Bon, j'ai dit « nous », mais cela signifie Alan Ward, qui donne son avis sur le dernier parfum officiel d'Ubuntu. Il est très difficile. Ubuntu Budgie recevra-t-il son approbation ? Continuez à lire...

Si vous possédez un dispositif sous Ubuntu Touch, vous pourriez vouloir l'allumer et regarder s'il y a une mise à jour, car l'équipe UBports vient de publier sa propre OTA-2. Il s'agit, pour la plupart, de correctifs de bugs. L'un des problèmes corrigés est celui des webapps où des trucs comme le navigateur se planteraient quand le dispositif était connecté à un écran pour la convergence. C'était vraiment dérangeant, car, sans navigateur Web, la convergence était inutilisable. L'OTA-2 comprend aussi une mise à jour de l'Open Store qui fait peau neuve. Le seul point négatif de tout ceci est que l'on reste à la 15.04, mais l'équipe travaille d'arrache-pied sur la conversion de Touch à la version 16.xx d'Ubuntu.

Comme toujours, continuez à proposer des articles, quelle que soit leur longueur. Avec eux, la revue reste vivante et à la hauteur de vos espérances. À nouveau, ce numéro comporte plus de 50 pages, mais ce n'est pas une raison pour ne pas envoyer d'autres articles.

**Amitiés et restons en contact !**

Ronnie

[ronnie@fullcirclemagazine.org](mailto:ronnie@fullcirclemagazine.org)



Ce magazine a été créé avec :



## Trouver Full Circle sur :



[goo.gl/FRTML](http://goo.gl/FRTML)



[facebook.com/fullcirclemagazine](https://facebook.com/fullcirclemagazine)



[twitter.com/#!/fullcirclemag](https://twitter.com/#!/fullcirclemag)



<http://issuu.com/fullcirclemagazine>



<http://www.magzter.com/publishers/Full-Circle>

## Nouvelles hebdomadaires :



<http://fullcirclemagazine.org/feed/podcast>



<http://www.stitcher.com/s?fid=85347&refid=stpr>



<http://tunein.com/radio/Full-Circle-Weekly-News-p855064/>

## LIBREM 5 : UN SMARTPHONE OPEN SOURCE SOUS LINUX POUR LA PROTECTION DE VOTRE VIE PRIVÉE

Nous avons déjà vu de multiples efforts pour créer un smartphone parfait ciblant la sécurité, notamment Blackphone, GranitePhone, Turing Phone et autres. Bien entendu, ils n'ont pas fait beaucoup de vagues dans l'énorme océan des smartphones.

Maintenant Purism, connu pour la création d'ordinateurs portables ciblant la sécurité et la vie privée, s'aventure dans une nouvelle arène, la fabrication de smartphones. Le premier s'appelle Librem 5 et coûte 599 \$ US.

Le fondateur et PDG de Purism, Todd Weaver, dit que les droits numériques de tout un chacun doivent refléter ses droits physiques. Le dispositif est construit pour vous protéger par défaut et s'abstenir de toute forme de pistage.

PureOS, créé par Purism, est un dérivé du « système d'exploitation universel » Debian GNU/Linux.

Librem 5 est un téléphone mobile de 5" avec un boîtier métallique, un écran à haute résolution et un port multi-fonctions. Il pourra exécuter des applications HTML5 en isolation pour une sécurité supplémentaire.

Purism fait une campagne de financement communautaire pour Librem 5 sur son propre site Web.

Source :  
<https://fossbytes.com/librem-5-open-source-linux-powered-smartphone-privacy/>

## KOLAB EST MAINTENANT UNE BONNE BRETTELLE D'ACCÈS POUR LIBREOFFICE ONLINE

Au fur et à mesure que la popularité du nuage croît, la collection d'outils bureautiques en ligne, gratuits ou à bas coût, fournis par des services comme Microsoft Office Online et Google Docs/G Suite, s'étendent aussi.

Cependant, ces deux offres de sociétés très importantes, ainsi que toute une horde d'autres plateformes de pro-

ductivité basées dans le nuage, sont propriétaires. Les vendeurs d'Open Source promettent une alternative en ligne qui sera gratuite et Open Source. Jusqu'à présent, les suites bureautiques en ligne Open Source n'étaient guère que des fumiciels.

Vous pouvez travailler sans problème sur vos documents au moyen d'une installation Open Source locale. L'échange de documents via des pièces jointes dans des courriels ou des liens partagés vers des fichiers stockés sur Dropbox ou d'autres entreprises de stockage dans le nuage fonctionne plutôt bien pour les tâches collaboratives de bas niveau.

Toutefois, l'incommodité se pointe très rapidement quand vous essayez de gérer des tâches collaboratives et devez accéder aux modifications en continu. C'est le moment où une suite bureautique Open Source basée dans le nuage vous manquera énormément.

Le mois dernier, Kolab Systems a annoncé Kolab Now, une suite bureautique pleines fonctions en ligne. Son lancement fut approuvé par The Document Foundation, qui a renoncé à ses

promesses d'une version en ligne gratuite et Open Source de la suite bureautique LibreOffice qu'elle parraine.

Source :  
<http://www.linuxinsider.com/story/Kolab-Now-Is-a-Smooth-On-Ramp-for-LibreOffice-Online-84754.html>

## HANDY BACKUP POUR LINUX : DES OPÉRATIONS MULTI- UTILISATEURS ET DES VÉRIFICATIONS AVEC UBUNTU 16.04

Novosoft, LLC met à jour son logiciel populaire Handy Backup (Sauvegarde pratique) afin de créer encore plus d'aisance et de fonctionnalités pour les utilisateurs de Linux. La solution puissante et unifiée dédiée à la création d'actions de sauvegarde et de restauration automatisées pour tous types de données est maintenant totalement compatible - les essais de vérification le démontrent - avec la dernière version stable d'Ubuntu Linux, la 16.04 LTS, un choix répandu parmi des utilisateurs de Linux partout dans le monde.



Outre sa compatibilité bien vérifiée, une nouvelle publication comporte quelques fonctionnalités qui aide à sauvegarder efficacement des données d'un serveur Linux, y compris un mode en opération multi-utilisateurs. La version Windows, Handy Backup 7.9.3, contient également quelques améliorations cruciales et fournit une sauvegarde en ligne plus efficace, surtout sur des réseaux complexes et hétérogènes.

La compatibilité de la nouvelle version de Handy Backup pour Linux avec Ubuntu 16.04 a été totalement mise à l'épreuve. La 16.04 est la publication populaire basée sur Debian avec un support à long terme (LTS) d'un système d'exploitation Linux populaire, sur lequel sont basées beaucoup d'autres distrib. (notamment Linux Mint). L'utilisateur peut installer et mettre à jour ce logiciel de sauvegarde sous Linux de façon automatique en se servant d'un dépôt dédié avec toutes les composantes du programme. Pour créer et gérer les sauvegardes et restaurations sous Linux, une édition Linux peut utiliser une machine Windows à distance sur laquelle une interface graphique s'exécute pour contrôler toutes les tâches ou, à la place, lancer une composante à interface graphique dans un émulateur Wine standard. Cette approche élimine une différence entre les composantes visuelles de Windows

et Linux, créant ainsi un environnement de contrôle commun pour un utilisateur ou un administrateur sur un réseau hétérogène.

Source :

<https://www.cso.com.au/mediareleases/30159/handy-backup-for-linux-multi-user-operations-and/>

## VMWARE DEVIENT LE PARTENAIRE DE PIVOTAL, GOOGLE CLOUD LANCERA UN SERVICE CONTENEUR BASÉ SUR KUBERNETES

En partenariat avec Google Cloud, VMware et Pivotal ont lancé le Pivotal Container Service (PKS, Service de conteneur de Pivotal), une nouvelle offre qui simplifie le processus de déploiement des conteneurs sur VMware vSphere. D'après le communiqué de presse, le service, annoncé mardi à la conférence VMWorld 2017 à Las Vegas, proposera également la compatibilité pour Google Container Engine (GKE).

Essentiellement, PKS est une nouvelle distribution Kubernetes construite sur Kubo, une plateforme de conteneur Open Source. Kubo, né du partenariat entre Pivotal et Google Cloud

Platform, est propulsé par BOSH et fournit une grande disponibilité, une automatisation et d'autres outils.

Propulsé par BOSH, Kubo peut tourner dans le nuage public ou dans un centre de données traditionnel, ce qui favorise l'aspect local de PKS. Selon le communiqué, l'intégration VMware NSX-T fait aussi partie de PKS et y ajoute sécurité et connectivité. En fait, PKS est un déploiement solide et commercial de Kubo.

Avec l'accent mis sur la disponibilité, la sécurité et la multi-localisation, il est clair que PKS est fait pour des déploiements sérieux de conteneurs dans les entreprises. Plus particulièrement, a dit le communiqué, les 2000 plus grosses entreprises sont la cible.

Faisant partie de l'annonce, VMware contribuera également des ressources au Project Kubo pour aider à étoffer encore plus le projet Open Source et permettre à Kubernetes d'être mieux déployé dans les entreprises et les fournisseurs de services dans le nuage.

Source :

<http://www.techrepublic.com/article/vmware-partners-with-pivotal-google-cloud-to-launch-kubernetes-based-container-service/>

## WINDOW MAKER LIVE : APPARENCE RÉTRO COOL, PERFORMANCES ENCORE PLUS COOL

L'approche que prend Window Maker Live (WML) pour la gestion de l'interface de bureau est inhabituelle. Son apparence est désuète, mais avec de nouvelles sensations de productivité.

La dernière version de Window Maker Live (la 0.95.7-4), publiée ce mois-ci est une distribution Linux basée sur Debian qui utilise le gestionnaire de fenêtres Window Maker comme interface graphique par défaut. Elle intègre des composantes Open Source bien connues dans une interface étonnamment gratifiante.

Window Maker lui-même est dans les parages depuis 1997. Il s'agit d'un gestionnaire de fenêtres X11 conçu au départ pour fournir le support d'intégration du GNUstep Desktop Environment, une adaptation libre de Cocoa (anciennement OpenStep).

Framework avec des outils de développement d'applications pour des systèmes d'exploitation du genre Unix et pour Microsoft Windows, Window

Maker fait partie du GNU Project.

Si l'informatique rétro vous intéresse, vous vous émerveillerez devant Window Maker qui réussit à reproduire l'apparence et les sensations cool de l'interface utilisateur Nextstep. Cette nostalgie rappelle la technologie du Thinkpad T61.

Si ce niveau-là de nostalgie informatique ne vous enthousiasme pas, l'interface utilisateur de WML peut augmenter votre productivité sans le ballonnement excessif des interfaces graphiques des environnements de bureau Linux d'aujourd'hui.

Le gestionnaire de fenêtres est très rapide et plein de fonctionnalités. Sa configuration est facile et il est convivial.

Source : <http://www.linuxinsider.com/story/84768.html>

## AMD REMPLACE LES PROCESSEURS RYZEN POUR LES UTILISATEURS AFFECTÉS PAR UN BUG LINUX RARE

Ryzen 7 d'AMD est généralement apprécié par la communauté des fans, mais il y a un problème obscur que nous surveillons, mais dont nous n'avons pas encore parlé. Début juin, des utilisateurs de Ryzen sous Linux commençaient à rapporter des fautes de segmentation lorsqu'ils exécutaient de multiples travaux de compilation en parallèle en se servant de multiples versions de GCC. LLVM/Clang n'était pas concerné et le problème semble limité à Linux. Qui plus est, ce n'était apparemment pas habituel, même parmi des utilisateurs de Linux - Michael Larabel, de Phoronix.com, a dit que ses propres machines de test étaient absolument solides, même avec de lourdes charges de travail.

Tout comme le bug Pentium FDIV d'autrefois, c'était un vrai problème, mais un problème qui n'impactait réellement qu'une fraction d'une fraction des acheteurs. AMD avait dit qu'il étudiait le problème (qui n'est présent dans aucun des processeurs Epyc ou Threadripper) et il vient d'annoncer une solution : le remplacement du processeur.

La bonne nouvelle est que AMD se charge du remplacement du processeur de quiconque a constaté ce problème. À nouveau, alors que le problème est réel, il semblerait qu'il ne se manifeste que dans un nombre extrêmement limité de cas, lors de l'exécution d'une charge de travail Linux dans des circonstances particulières et spécifiques.

Source : <https://www.extremetech.com/computing/254750-amd-replaces-ryzen-cpus-users-affected-rare-linux-bug>

## BODHI LINUX 4.3.0, UN SYSTÈME D'EXPLOITATION LÉGER, PUBLIÉ EN 3 SAVEURS

Répondre aux besoins de toute sorte d'utilisateur d'ordinateur de bureau est l'une des plus grandes forces de Linux. Cette capacité rend possible la création par les développeurs de distributions Linux pour de vieilles machines dont les performances matérielles sont très limitées.

Bodhi Linux est l'une de ces distributions Linux légères et fonctionne à merveille. Début juin, nous avons vu sa version 4.2.0 avec le noyau Linux 4.10 et le Swami Control Panel (le panneau de

contrôle Swami). Maintenant, trois mois après, les développeurs publient Bodhi Linux 4.3.0.

Les passionnés de Linux doivent noter que, comme la version précédente, Bodhi Linux 4.3.0 n'est pas une version consacrée aux fonctionnalités, ce qui signifie qu'il n'intègre pas de nouvelles fonctionnalités pleines de fioritures.

Les développeurs l'appellent une version normale qu'ils ont sortie tout simplement afin de garder l'ISO actuelle à jour. Par conséquent, il n'est pas nécessaire pour les utilisateurs actuels de la série Bodhi 4.x.y de l'installer.

Tout comme les versions précédentes, Bodhi Linux 4.3.0 est basée sur la publication solide qu'est Ubuntu 16.04. Le noyau Linux a été mis à niveau à la version 4.11.

Les autres paquets mis à jour dans cette publication sont, notamment, EFL 1.19.1, Terminology 1.1.0 et Ephoto 1.5.

Source : <https://fossbytes.com/bodhi-linux-4-3-0-features-iso-torrent-download/>

## LINUX LITE 3.6, UNE DISTRIB. LÉGÈRE, EST SORTIE AVEC DE NOUVELLES FONCTIONNALITÉS

Linux Lite est souvent citée comme étant l'une des nouvelles venues les plus appréciées dans le monde surpeuplé de distributions Linux. Elle est connue pour l'expérience d'un bureau Linux léger qu'elle livre, ainsi que pour un environnement de travail qui ne décourage pas les débutants.

Plus tôt cette année, en avril, les développeurs ont sorti Linux Lite 3.4 basée sur Ubuntu 16.04.2 et le noyau Linux 4.4. Maintenant, après cinq mois de travail de développement, Linux Lite 3.6 est publiée.

Linux Lite 3.6 apporte beaucoup d'améliorations et de changements depuis la version 3.4. Permettez-nous de vous en donner un aperçu :

- Une fonctionnalité importante introduite dans Linux Lite 3.6 est l'ajout de Lite Sources. C'est un sélectionneur de dépôt qui vous donne la possibilité de choisir rapidement le dépôt le plus proche basé sur son emplacement. L'avantage évident de cette fonctionnalité est une vitesse de téléchargement plus élevée. Vous trouverez Lite Sources dans Settings (Paramètres).
- La deuxième fonctionnalité significa-

tive de Linux Lite est l'ajout d'un moteur de recherche en ligne et hors ligne pour le manuel d'Aide. D'après les développeurs, il s'agit de la combinaison de quatre projets de Logiciels libres.

Une modification bienvenue est que le thème Arch pour Mozilla Thunderbird y est inclus pour assurer la continuité des thèmes.

Il y a quelques changements mineurs d'interface graphique et de code dans Lite Upgrade et Lite Welcome. Vous remarquerez aussi de nouveaux fonds d'écran, un meilleur support pour le BluRay et un meilleur support pour le WiFi Broadcom.

Source :

<https://fossbytes.com/linux-lite-3-6-release-features-download-iso-torrent/>

## TERMINATOR POUR GNU/LINUX - UN TERMINAL EN LIGNE DE COMMANDE TRÈS PUISSANT

Il y a plus d'applications de terminal qu'on ne peut compter ; je dirai ainsi qu'il est un peu difficile de penser : - « Pourquoi devrais-je utiliser X plutôt qu'Y ? ». Mais examiner Terminator vaut vraiment le coup et il y a une raison

pour laquelle tant de gens en parle très chaleureusement.

On peut installer Terminator à partir de presque tous les dépôts par défaut ; aussi, pas besoin d'instructions sur comment le récupérer !

Personnellement, je suis fan de gestionnaires de fenêtres en mosaïque, comme Notion, car je trouve que ma productivité s'améliore vraiment si je n'ai pas besoin de faire alt-tab d'innombrables fois pour atteindre la fenêtre voulue, ou si je ne dois pas bouger ma souris constamment vers mon dock/barre de tâches pour sélectionner une fenêtre.

Avoir de nombreuses fenêtres du terminal ouvertes prêtes à servir, et les avoir toutes sur l'écran en même temps m'est également très utile. C'est vrai que je peux « snapper » des fenêtres vers les côtés de mes écrans et créer mes propres mosaïques rudimentaires quand je fais tourner certains environnements de bureau.

Terminator permet d'avoir de multiples fenêtres à l'intérieur d'une seule et, à mon avis, c'est un grand avantage par rapport à des terminaux plus simple comme Konsole. Je peux avoir trois lignes de commandes dans une seule fenêtre. J'ai par exemple, une pour

VPS#1, une pour VPS#2 et une pour un terminal local, sans prendre trop de place sur l'écran de mon ordinateur portable. Qui plus est, j'ai encore de l'espace pour mon navigateur Web et éventuellement un lecteur de musique ou vidéo quand je suis en déplacement.

Source :

<https://www.ghacks.net/2017/09/03/terminator-for-gnulinix-a-very-powerful-command-line-terminal/>

## MANJARO LINUX ABANDONNE LE SUPPORT DES 32-BIT ; MANJARO 17.0.3 EST LA DERNIÈRE VERSION EN 32-BIT

Manjaro Linux est l'une des distrib. Linux existantes qui ont une très forte croissance. Elle est connue pour sa convivialité et la puissance de sa base Arch. Depuis son lancement, elle est très appréciée par des passionnés de Linux qui voulaient voir quelque chose de nouveau sur leurs machines. Plus tôt cette année, en mars, Manjaro 17.0 Gellivera a été publiée.

Hier, après deux mois de développement, Philip Muller, le chef du projet Manjaro, a sorti Manjaro Linux 17.0.3, la dernière version de Gellivera. Cette



version apporte une détection du matériel améliorée, des correctifs d'installation et l'ajout des derniers paquets. Globalement, cette version rend Manjaro quasi impeccable.

Toutefois, cette version arrive aussi avec une mauvaise nouvelle pour certaines personnes. Puisque les utilisateurs et les développeurs ne choisissent plus de matériel i686, le projet a décidé d'abandonner le support des machines 32-bit.

Par conséquent, Manjaro 17.0.3 est la dernière ISO que vous pouvez installer sur des machines 32-bit. Pendant les mois de septembre et octobre, la période de dépréciation, les installations de Manjaro 32-bit recevront toujours des mises à jour. À partir de fin octobre, l'architecture ne sera plus prise en charge.

Il est bon de signaler que la distrib. parent de Manjaro, Arch Linux, a elle-même abandonné le support des machines 32-bit. Puisque Manjaro dépend fortement des paquets Arch, le changement est logique.

Source : <https://fossbytes.com/manjaro-17-0-3-released-features-last-32-bit-release/>

## REDÉCOUVERTE DU « LOOP BUG » QUI A SIX ANS ET QUI AFFECTE LA PLUPART DES PRINCIPALES VISIONNEUSES DE PDF

D'après Hanno Böck, un développeur de logiciels allemand, un bug découvert en 2011 dans une bibliothèque peu connue d'analyse de PDF est également présent aujourd'hui dans la plupart des visionneuses majeures de PDF.

À l'origine, le bug affectait la composante d'analyse de PDF incluse dans Evince, une appli de visionneuse de document pour Linux. Il fut découvert par un autre développeur de logiciels allemand, Andreas Bogk, qui a aidé Evince à corriger le problème et qui a présenté son travail au Chaos Communication Camp de 2011.

Le bug fut largement ignoré, car jugé un problème mineur de sécurité et puisqu'il n'affectait qu'une petite appli installée uniquement sur des ordinateurs sous Linux.

Six ans plus tard, c'est devenu un gros problème après la découverte par Böck d'un comportement similaire dans de très nombreuses et bien connues visionneuses de PDF.

Par exemple, Böck a trouvé le bug « loop » de Bogk dans PDFium, la bibliothèque qui permet à Chrome de rendre des documents PDF à l'intérieur du navigateur, sans greffons.

La bibliothèque pdf.js, utilisée de façon similaire par Firefox, est également atteinte. Pdf.js est aussi utilisée chez GitHub pour rendre des documents PDF à l'intérieur de l'interface du site Web, sans que des utilisateurs aient à télécharger le fichier et à le visionner dans une appli tierce. L'implémentation de GitHub est également vulnérable à des boucles sans fin qui empêchent le rendu des PDF sur le site.

La bibliothèque Windows Runtime PDF Renderer, ou WinRT PDF, est aussi atteinte. Il s'agit de la visionneuse de PDF intégrée à Edge, mais aussi de l'analyseur syntaxique par défaut pour la « Reader App » de Windows, l'appli par défaut pour visionner des PDF sous Windows 8 et toutes les versions supérieures.

De la même façon, des analyseurs de PDF Open Source comme Ghostscript et QPDF sont affectés, ce qui signifie que, vraisemblablement, là où ces deux projets sont déployés, le problème se transmet à beaucoup d'autres applis de visionneuse de PDF sur le Web ou localement.

Source : <https://www.bleepingcomputer.com/news/software/six-year-old-loop-bug-re-discovered-to-affect-almost-all-major-pdf-viewers/>

## LA PILE GRAPHIQUE MESA 17.2 EST PUBLIÉE, APPORTANT BEAUCOUP D'AMÉLIORATIONS POUR LES JOUEURS SOUS LINUX

Mesa 17.2 est en développement depuis plusieurs semaines maintenant. Pendant ce temps, elle a reçu pas moins de six instantanés Release Candidate (RC) qui implémentaient toutes les bonnes choses dont beaucoup d'utilisateurs de Linux pourront profiter bientôt sur leurs ordinateurs personnels, surtout s'ils sont joueurs.

Les points saillants de la pile graphique Mesa 17.2 comprennent des améliorations de performance pour les pilotes Intel ANV et AMD RADV Vulkan, l'implémentation de l'API OpenGL 4.5, bien que certains des pilotes inclus ne supportent pas toutes ses fonctionnalités, ainsi que des améliorations pour les pilotes RadeonSI et Nouveau.

De nombreux bugs furent corrigés dans la série Mesa 17.2, rendant meilleur



leur le support de beaucoup de jeux populaires. Les applis Google Earth et Chromium, ainsi que le serveur d'affichage Wayland, ont également bénéficié d'améliorations.

Source :

<http://news.softpedia.com/news/mesa-17-2-graphics-stack-released-brings-many-improvements-for-linux-gamers-517610.shtml>

## LA PLATEFORME DE DÉVELOPPEMENT AZURE APP SERVICE DE MICROSOFT DISPONIBLE MAINTENANT SOUS LINUX

Initialement, Azure App Service fut lancé par Microsoft en Mars 2015. Le service unifié associait Azure Websites/Web apps, Mobile Services et BizTalk Services, auparavant distincts. Le service unifié fournissait un modèle commun de app-hosting, d'exécution et d'extensibilité et ciblait des développeurs qui voulaient construire des applis Web, des applis mobiles, des applis pour entreprises et les soi-disant applis API.

Sous Linux, Azure App Service comprend la fonctionnalité Web App

for Containers. Les développeurs ont la possibilité d'apporter leurs propres images de conteneur formatées pour Docker et prenant en charge Java, Python et Go. Le service intègre le support de ASP.NET Core, Node.js, PHP et Ruby on Linux. Des paquets pré-construits pour WordPress, Joomla et Drupal se trouvent dans l'Azure Marketplace et peuvent être déployés sur App Service.

L'idée derrière Azure App Service est de permettre aux développeurs de laisser aux soins de Microsoft l'infrastructure sous-jacente, et l'environnement et la maintenance des applications. Ceux qui veulent davantage de contrôle peuvent atteindre leurs applications via SSH pour un accès à distance complet aux commandes d'administration.

Source :

<http://www.zdnet.com/article/microsofts-azure-app-service-developer-platform-now-available-on-linux/>

## FONCTIONNALITÉS ET DATE DE PUBLICATION DE LINUX MINT 18.3

Sur le blog de Linux Mint, l'équipe de développement parle des fonctionnalités qui sont en train d'être implé-

mentées. Mais quid de la date de publication de Mint 18.3 ? Puisque Mint 18.2, basé sur Ubuntu 16.04.2 est sorti en juin 2017, nous pouvons nous attendre à voir Mint 18.3, basé sur Ubuntu 16.04.3, vers la fin de décembre 2017.

Ensuite, on s'attend à ce que l'équipe de développement Mint change pour une nouvelle base, c-à-d Ubuntu 18.04 LTS. Ainsi, on peut espérer la publication de Linux Mint 19.0, basé sur Ubuntu 18.04 aux alentours de Juin 2018.

L'écran de connexion de Linux Mint propose beaucoup d'options de configuration qui peuvent servir à masquer la liste d'utilisateurs et à saisir un nom manuellement. Maintenant, l'environnement de bureau Linux Mint Cinnamon prend en charge HybridSleep, une sorte de mélange de veille et d'hibernation.

Des améliorations sont apportées au Gestionnaire de logiciels Mint pour rendre son apparence plus jeune et polie. Il n'utilise plus Webkit ; l'appli a été porté sur GTK3 pour ajouter le support de HiDPI. L'interface utilisateur reflète GNOME Software. Sa vitesse a également été augmentée par un facteur de 3.

Pour améliorer votre efficacité et vous épargner l'effort d'ouvrir une fe-

nêtre, puis d'attendre que la tâche se termine, une barre de progression (Window Progress bar) a été ajoutée.

On attend la publication de Mint 18.3 pour décembre 2017.

Source :

<https://fossbytes.com/linux-mint-18-3-features-release-date-download/>

## LE PROJET TOR PORTE LA FONCTIONNALITÉ D'UN CURSEUR DE SÉCURITÉ SUR L'APPLI ORFOX D'ANDROID

Les développeurs du projet Tor ont récemment renforcé Orfox, un navigateur Tor pour les dispositifs Android, pour aider les utilisateurs de navigateurs mobiles sensibilisés à la protection de la vie privée à mieux personnaliser leur sécurité.

Les développeurs du projet Tor ont collaboré avec le projet Guardian pour publier la première version de l'appli en décembre dernier. Il s'agit essentiellement d'une branche compatible Android du dépôt du navigateur Tor qui utilise Orbot, une appli proxy qui agit comme une instance du réseau Tor.

La mise à jour la plus récente d'Orfox y intègre la fonctionnalité du curseur de sécurité du navigateur Tor.

L'appli de la fonctionnalité du curseur de sécurité permet aux utilisateurs de décider jusqu'à quel point ils veulent protéger leur navigation sur mobile. Les utilisateurs peuvent choisir de désactiver JavaScript sur tous les sites ou uniquement sur des sites non HTTPS, rendre un appui nécessaire pour démarrer la lecture de tous les éléments audio et vidéo du HTML5, ou désactiver tous les polices, icônes, symboles et images, selon les inquiétudes sécuritaires des utilisateurs.

L'adaptation du curseur à Orfox n'était pas facile. Les développeurs devaient concevoir de nouveaux paramètres de sécurité pour l'appli et refaire l'interface utilisateur du curseur pour qu'elle fonctionne dans une appli mobile. Le projet nécessitait environ quatre mois et quatre mois encore pour trouver son chemin vers l'appli.

Source : <https://threatpost.com/tor-project-brings-security-slider-feature-to-android-app-orfox/127849/>

## LES LOGICIELS D'ÉLECTION EN ALLEMAGNE POURRAIENT ÊTRE HACKÉS FACILEMENT

Après que des hackers, sans doute russes, se sont mêlés des élections aux USA et en France, l'Allemagne est sans doute leur prochaine cible. Et cette semaine, le Chaos Computer Club, une coopérative allemande de hackers et de chercheurs en sécurité, a dévoilé les résultats de l'audit spontané de l'infrastructure de vote du pays. Ils ont découvert qu'un programme appelé PC-Wahl, utilisé pour enregistrer, compter, afficher et analyser des votes dans les élections allemandes de tout niveau, était à risque. Ils ont trouvé qu'ils pouvaient corrompre les mises à jour venant du serveur qui contrôle les logiciels pour compiler les résultats à volonté, avec des conséquences potentiellement catastrophiques pour l'élection parlementaire en octobre. Le CCC précise que VOTE-IT, la société derrière les logiciels, a corrigé secrètement les failles de sécurité exposées par le groupe tout en niant publiquement l'existence de vulnérabilités.

Source : <https://www.wired.com/story/security-roundup-germany-election-software-is-hackable/>

## OPENSOURCEPC ENTRE EN ACTIVITÉ

Chez OpenSourcePC, vous pouvez personnaliser votre ordinateur et son matériel autant que vos logiciels. Ils proposent des conditionnements, la gravure au laser, une peinture personnalisée, le marquage personnalisé et un traitement par trempage pour arriver au résultat voulu ; ainsi que des mises à niveau de la RAM, des CPU et GPU, SSD, stockage, ventilation et le sur-cadencement. OpenSourcePC utilise le système d'exploitation Ubuntu basé sur Linux. Linux accorde à l'utilisateur un contrôle complet alors qu'Ubuntu est sûr et convivial, offrant le meilleur des deux mondes. À l'avenir, OpenSourcePC ajoutera des ordinateurs de bureau et des serveurs basés sur Linux à sa gamme d'offres ; aussi, il serait souhaitable de surveiller les mises à jour des nouveaux produits.

Basé à Lincoln dans le Nebraska, OpenSourcePC vous donne la liberté et la flexibilité pour construire un ordinateur comme vous en avez toujours voulu, avec un système d'exploitation basé sur Linux. OpenSourcePC propose la personnalisation complète de l'apparence et des performances, ainsi qu'un large éventail d'accessoires.

Source : <https://www.benzinga.com/pressreleases/17/09/p10027985/opensourcepc-is-open-for-business>

## MANJARO SPITFIRE : AVEC L'AIDE DE STATION X, MANJARO LINUX REÇOIT SON PROPRE ORDINATEUR PORTABLE

Après des mois de travail acharné, Manjaro Linux, une élégante et conviviale distrib. Linux basée sur Arch, en partenariat avec les gens à Station X, a sorti son portable. Conçu par Manjaro Team, cet ordinateur portable cible surtout la communauté Manjaro.

La collaboration promet de livrer la machine Manjaro par excellence ; le portable incorpore également des ajustements complexes au noyau, des modifications personnalisées de la batterie, du processeur et du son, et un paramétrage rationalisé. Il y a un logo Manjaro gravé au laser sur le couvercle du Manjaro Spitfire.

Cette machine est propulsée par un processeur Intel core de 7ème génération, possède jusqu'à 32 Go de RAM, deux baies pour disque dur et

plus encore. Grâce au châssis tout en aluminium et à l'affichage en 1080p IPS, la puissante Manjaro Spitfire ne fait aucun compromis sur son apparence. En outre, elle est livrée avec ses propres thèmes Xfce, fonds d'écran et icônes.

Source :

<https://fossbytes.com/manjaro-spitfire-laptop-station-x-specifications/>

## SELON DES CHERCHEURS, EN ABUSANT LE SHELL LINUX INTÉGRÉ À WINDOWS 10, DES MALICIEUX POURRAIENT S'Y CACHER

Microsoft a étonné le monde technologique l'année dernière en annonçant que les utilisateurs pourront exécuter des applications natives Linux dans Windows 10 sans virtualisation. Bien que cette fonctionnalité soit conçue pour aider les développeurs, des chercheurs croient qu'elle pourrait être abusée par des attaquants afin de rendre des maliciels invisibles aux produits de sécurité.

Des chercheurs de l'entreprise de sécurité Check Point Software Technologies ont développé une technique

utilisant Bash, l'interface en ligne de commande, ou shell, Linux disponible maintenant sous Windows, pour rendre des maliciels indétectables. Ils appellèrent le résultat Bashware.

La fonctionnalité de Windows 10, appelée Windows Subsystem for Linux (WSL), fait croire aux applications Linux qu'elles communiquent avec le noyau Linux, le cœur du système d'exploitation qui comprend les pilotes du matériel et des services essentiels. En fait, ces applications communiquent avec le WSL, qui traduit leurs appels système en équivalents pour le noyau Windows.

WSL fut dévoilée en mars 2016 et a été ajoutée comme fonctionnalité bêta dans la mise à jour Anniversary de Windows 10, publiée en août 2016. Microsoft a annoncé qu'elle deviendra une fonctionnalité entièrement prise en charge dans la mise à jour prochaine, Fall Creators.

Source :

[https://motherboard.vice.com/en\\_us/article/xwwexa/windows-10s-built-in-linux-shell-could-be-abused-to-hide-malware-researchers-say](https://motherboard.vice.com/en_us/article/xwwexa/windows-10s-built-in-linux-shell-could-be-abused-to-hide-malware-researchers-say)

## LINUX AUSSI SE FAIT ATTAQUER PAR BLUEBORNE

La société de sécurité Armis a révélé huit failles distinctes, appelées collectivement BlueBorne, dans le protocole Bluetooth. Ce nouveau sale ensemble de vulnérabilités pourrait faire des ravages sur les iPhones, dispositifs Android, PC Windows et, oui, sur des ordinateurs et serveurs Linux aussi.

Alors que BlueBorne nécessite une connexion Bluetooth pour se répandre, une fois les failles de sécurité utilisées, un seul dispositif infecté pourrait infecter de nombreux dispositifs et ordinateurs en quelques secondes. Les attaques faites avec BlueBorne sont silencieuses évitant l'activation de la plupart des mesures sécuritaires et ne nécessitent rien d'autre que l'activation du Bluetooth sur les dispositifs des nouvelles victimes.

Sur les serveurs et ordinateurs de bureau Linux, BlueBorne peut attaquer via l'implémentation par le noyau Linux du protocole Bluetooth Host L2CAP. Il impacte Linux en utilisant précisément L2CAP version 3.3 et supérieure. La vulnérabilité est assignée CVE-2017-1000251 et Red Hat évalue cette vulnérabilité comme étant importante.

Le Logical Link Control and Adaptation Layer Protocol (L2CAP) fonctionne au niveau du lien de données de la pile de Bluetooth. Il fournit des services comme le multiplexage de connexions, la segmentation et le réassemblage de paquets pour des protocoles de niveau supérieur tels que Bluetooth.

Source :

<http://www.zdnet.com/article/linux-gets-blasted-by-blueborne-too/>

## SUBLIME TEXT 3.0 PUBLIÉ AVEC DE NOUVELLES FONCTIONNALITÉS

Sublime Text est l'un des meilleurs éditeurs de texte qui existent et c'est indéniable. Rendant cet outil encore meilleur, ses développeurs viennent de sortir la dernière et très attendue version, Sublime Text 3.0, avec de nouvelles fonctionnalités.

Comparée à la dernière bêta, sortie l'année dernière en septembre, il y a environ un an, Sublime Text 3.0 apporte un thème d'interface utilisateur rafraîchi, une nouvelle icône et de nouvelles couleurs. « *Presque tous les aspects de l'éditeur ont été améliorés d'une façon ou d'une autre et même une énumération des modifications majeures se-*



rait trop longue », indique l'annonce de la sortie de Sublime Text 3.0.

Les améliorations importantes de Sublime Text 3.0 concernent la coloration syntaxique, les API, la vérification orthographique, GoTo Definition, l'alignement automatique, etc. Comparée à Sublime Text 2, cette version est beaucoup plus rapide et le défilement est plus fluide.

Pour parler des changements précis depuis la dernière bêta pour Linux, il y a les dépôts apt/yum/pacman pour Linux, la sélection X11 qui est mise à jour dans le presse-papier chaque fois que la sélection change, le modificateur MOD3 amélioré, etc. Pour Windows, il y a la prise en charge des saisies tactiles, des améliorations du défilement via le pavé tactile, de la détection du changement de fichier, de la sélection de la police, de la gestion de polices de secours dans les éléments de l'interface utilisateur, etc. Les améliorations pour macOS comprennent du support pour la barre tactile, celui de la couleur personnalisée des barres de titre des fenêtres, des modifications de mise en page, une meilleure détection de navigateur Web, etc.

Source :

<https://fossbytes.com/sublime-text-3-0-released-features-download/>

## LANCEMENT OFFICIEL DE L'ENVIRONNEMENT DE BUREAU GNOME 3.26

### « MANCHESTER »

Nommé « Manchester » en l'honneur de la ville hôte cette année de la conférence annuelle de développeurs GUADEC (GNOME Users and Developers European Conference), l'environnement de bureau GNOME 3.26 est rempli d'améliorations pour les applis et les composantes centrales comprises dans la GNOME Stack (pile), ainsi que de nouvelles fonctionnalités.

Quant aux composantes principales de GNOME, GNOME Shell a reçu un meilleur affichage des recherches avec une nouvelle mise en page et du support pour des actions de recherche dans le système, plus d'améliorations de Wayland, des transitions animées pour la maximisation et la dé-maximisation des fenêtres, un aperçu des activités légèrement remodelées et la transparence pour la barre d'en haut.

La mise à l'échelle fractionnée de l'affichage a été ajoutée dans GNOME 3.26 pour que l'environnement de bureau ait une meilleure apparence en mode HiDPI, l'appli Photos a de nouveaux contrôles de zoom, l'appli Maps vous permet maintenant de basculer entre des vues aériennes et de rue avec des raccourcis clavier et System Monitor surveille l'IO du disque par processus.

En outre, l'appli Boxes vous permet de partager des fichiers entre l'invité et l'hôte, l'appli Disks permet la création de nouveaux fichiers image qui peuvent être montés comme des dispositifs loop et supporte le redimensionnement de partitions avec leur système de fichiers, Epiphany (Web) est livré avec le support de Firefox Sync et l'appli Calendar prend maintenant en charge des événements périodiques.

Source :

<http://news.softpedia.com/news/gnome-3-26-manchester-desktop-environment-debuts-officially-here-what-s-new-517724.shtml>

## LINUX « MINIMO » 2017.09 D'ARCHLABS PUBLIÉE

Comparée à d'autres dérivés d'Arch Linux comme Manjaro ou Antergos, ArchLabs est une distrib. Linux plus récente et moins populaire. Elle est née quand le développement de Crunchbang fut arrêté et que quelques amateurs décidèrent de s'inspirer de Bunsenlabs, lui-même un successeur de Crunchbang, organisé par la communauté, et créer une distribution nommée ArchLabs basée sur Arch Linux.

Début septembre 2017, ArchLabs a décidé de recentrer ses activités vers ArchLabs Mínimo, alias MSE-6, comme publication principale. C'est une version dépouillée d'ArchLabs R2D2 basée sur Openbox. Pour ceux qui ne le savent pas, les MSE-6 sont les très petits droïdes vus dans Star Wars.

Le panneau par défaut de Mínimo, Polybar, a reçu quelques ajustements. Vous pouvez contrôler le volume multimédia en défilant n'importe où. Les développeurs d'ArchLabs ont été clairs : Conky ne sera jamais inclus par défaut dans Mínimo.

Audacious est revenu comme lecteur de musique par défaut. Pour les films et les vidéos, il y a MPV. Le naviga-



teur Web a une nouvelle page d'accueil ArchLabs, appelée ArchTabs.

Puisque ArchLabs Mínimo 2017.09 est une version minimale, la taille de l'ISO est d'environ 950 Mo, ce qui est beaucoup moins que celle de R2-D2 (2 Go).

Source :  
<https://fosshbytes.com/archlabs-minimo-2017-09-linux-download-review/>

## LA PREMIÈRE PUBLICATION DE LINUX 4.14 AJOUTE DES FONCTIONNALITÉS « VERY CORE » ET ARRIVE À TEMPS POUR LE 26ÈME ANNIVERSAIRE DU NOYAU

Linux Torvalds a annoncé la première release candidate (rc) pour Linux 4.14, la prochaine version stable et à support à long terme du noyau Linux.

Cette version inclut plusieurs nouvelles fonctionnalités de gestion de la mémoire du cœur, beaucoup de mises à jour de pilotes de dispositifs et des modifications dans la documentation, l'architecture, les systèmes de fichiers, les fonctions de réseau et l'outillage.

C'est la première de sept pré-publications probables, avant que le nouveau noyau n'atteigne sa version stable aux alentours de novembre.

Torvalds a annoncé la version 4.14rc samedi, précisément la veille de la sortie de Linux-0.01 – le tout premier noyau, codé alors en grande partie par Torvalds lui-même. Aujourd'hui, quelques 4 300 développeurs travaillent sur le noyau et ajoutent environ 10 000 lignes de code chaque jour.

Mainteneur du noyau, Greg Koah-Hartman a dit plus tôt ce mois que Linux 4.14 serait le noyau à support à long terme de cette année, ce qui signifie qu'il ajoutera des « backports » de correctifs stables pour le noyau pendant au moins deux ans à partir de sa sortie. C'était annoncé au mois de juillet. Les versions à support à long terme précédentes étaient la 4.4 et la 4.9, supportées respectivement jusqu'en février 2018 et janvier 2019.

Torvalds dit que la taille de Linux 4.14 est « assez normale » comparée à celle, plutôt petite, de la version 4.13, mais que ça n'a pas été aussi facile que celle-ci pendant la fenêtre de fusion. Comme d'habitude, il avait quelques critiques concernant les processus, mais il n'attribuait pas les problèmes entièrement aux contributeurs.

Source :  
<http://www.zdnet.com/article/first-linux-4-14-release-adds-very-core-features-arrives-in-time-for-kernels-26th-birthday/>

## LA RELEASE CANDIDATE DE TAILS 3.2 PUBLIÉE POUR LES TESTS

La distribution Linux en LiveUSB, Tails (The Amnesic Incognito Live System, le système live amnésique et incognito) a reçu une nouvelle release candidate pour la mise à jour 3.2 qui devra sortir le 26 de ce mois. Quelques importantes modifications sous le capot ont été faites au système, ce qui devrait améliorer le support du matériel et l'expérience du courriel.

Si vous avez déjà décidé d'essayer Tails sur du matériel assez récent, vous aviez pu rencontrer quelques problèmes de pilotes ; dans cette version, Tails est livrée avec le noyau Linux 4.12.12, l'un des plus récents. Avec ça, les utilisateurs auront une meilleure expérience avec leur matériel ; pour exemple, la série de cartes graphiques NVIDIA Maxwell est maintenant prise en charge.

Un autre changement que les utilisateurs remarqueront peut-être est

que Thunderbird a été mis à niveau. Le client mail est maintenant à la version 52.3.0 et l'équipe de Tails a dit qu'il « *devrait fonctionner exactement comme avant, ou mieux.* » Puisque Mozilla n'apporte plus de fonctionnalités majeures à Thunderbird, vous ne verrez rien de nouveau, mais si vous avez constaté quelques problèmes, il est possible que ceux-ci soient corrigés.

Depuis environ une semaine, vous auriez pu lire des choses sur « Blue-Borne », un maliciel qui se propage aux dispositifs qui utilisent Bluetooth. Pour vous protéger contre cette attaque, le support de Bluetooth est maintenant complètement désactivé sur Tails. Bien évidemment, des utilisateurs peut avoir besoin de leur matériel Bluetooth et Tails demande des retours concernant la modification.

Source :  
<https://www.neowin.net/news/tails-32-release-candidate-has-been-released-for-testing>

## POSTMARKETOS : UNE DISTRIB. LINUX ULTIME ARRIVE POUR VOS SMARTPHONES

L'une des forces-clés des systèmes d'exploitation basés sur Linux est

leur capacité à fonctionner sur toute une variété de matériel, des vieux ordinateurs d'une dizaine d'années à la dernière génération des puces Intel. Les développeurs du noyau travaillent jour et nuit pour garder nos dispositifs en fonction. Par le passé, nous avons également fait une liste de distributions Linux qui conviennent le mieux pour des ordinateurs vieillissants avec des exigences matériel limitées.

D'où la question - pourquoi n'y a-t-il pas des tonnes de systèmes d'exploitation Linux disponibles pour les dispositifs mobiles ? L'écosystème mobile est dominé principalement par Android, qui bénéficie d'une présence sur une large gamme de dispositifs, et iOS. Mais, côté mises à jour, même Android ne remplit pas le contrat. Très souvent les dispositifs vedettes, très haut de gamme, sont privés des mises à jour récentes après seulement deux à trois années. C'est pour résoudre ce problème que postmarketOS est entré en scène.

postmarketOS est basé sur la distrib. Alpine Linux, qui est légère et orientée sécurité. Alpine Linux a besoin de 5-6 Mo pour une installation de base. L'objectif de postmarketOS est d'assurer aux smartphones un cycle de vie de dix ans pour qu'ils puissent continuer à recevoir des mises à jour.

postmarketOS, en développement par Oliver Smith, n'a pas l'intention de restreindre les utilisateurs à une interface utilisateur. Ils peuvent choisir parmi différentes interfaces comme GNOME, Xfce, KDE, etc.

Source :

<https://fossbytes.com/postmarketos-linux-distro-smartphones/>

## LINUX MINT 18.3, SYSTÈME D'EXPLOITATION BASÉ SUR UBUNTU, S'APPELLE « SYLVIA »

Ubuntu 17.10 est presque arrivé et beaucoup d'utilisateurs de Linux sont enthousiastes. Le système d'exploitation de Canonical est déjà excellent, mais, bientôt, il sera encore meilleur grâce à un nouvel environnement de bureau par défaut – GNOME. Nous verrons bien ce que cela signifie pour l'utilisation de Linux Mint, basé sur Ubuntu. En fait, beaucoup de gens choisissent Mint parce qu'ils n'aiment pas l'environnement de bureau Unity. Maintenant qu'Ubuntu a enterré Unity, les raisons de choisir une distrib. basée sur Ubuntu, une imitation plutôt que la « vraie de vraie », s'amenuisent.

Mais, bon, si pour une quelconque raison vous restez un utilisateur con-

vaincu de Linux Mint, j'ai une nouvelle intéressante. La version 18.3 arrive bientôt et nous connaissons maintenant son nom de code officiel. Comme c'est généralement le cas pour les systèmes d'exploitation Mint, un nom de femme est utilisé. Cette fois-ci, « Sylvia » est l'heureuse élue. Outre le nom, nous connaissons quelques autres bribes d'information intéressantes : la distrib. aura un outil de sauvegarde secondaire par défaut (Timeshift) et Xreader sera amélioré de façon significative.

« *Timeshift est un excellent outil qui crée et restaure des instantanés du système. C'est un compagnon génial de mint-Backup qui se concentre sur des données personnelles. Dans Mint 18.3, les deux applications seront installées par défaut et se compléteront mutuellement. Actuellement, nous travaillons avec Tony pour améliorer les traductions et l'intégration au bureau de Timeshift, y ajouter le support de la progression d'une fenêtre et améliorer sa prise en charge de HiDPI* », précise Clément Lefebvre de Linux Mint.

Source :

<https://betanews.com/2017/09/18/linux-mint-18-3-sylvia/>

## LE NOYAU LINUX 4.12 A ATTEINT LA FIN-DE-VIE ET LES UTILISATEURS SONT ENCOURAGÉS À INSTALLER LINUX 4.13

La version 4.12.4 du noyau Linux est maintenant disponible pour tous les utilisateurs de la série 4.12 du noyau, mais il semble que c'est la dernière mise à jour de maintenance pour cette branche, étiquetée maintenant EOL (End of Life, fin-de-vie) sur le site Web kernel.org. Elle ne sera plus prise en charge.

Il est donc vivement conseillé à tous les utilisateurs d'un noyau Linux de la série 4.12 de se mettre à niveau vers une branche du noyau plus récente, telle que Linux 4.13 qui a reçu sa troisième mise à jour de maintenance aujourd'hui. Vous pouvez, bien entendu, choisir de vous mettre à jour vers le noyau Linux 4.12.4, mais il faut garder à l'esprit que c'est le dernier correctif.

Si vous utilisez une distribution GNU/Linux propulsée par un noyau de la série Linux 4.12, veuillez envisager une mise à niveau vers le noyau Linux 4.13 dès que possible. Si vous ne savez pas compiler votre propre noyau, vous devriez demander au mainteneur de votre distib. de mettre à niveau les pa-

quets du noyau vers Linux 4.13.

Linux 4.13 est stable et la plus récente et plus avancée série du noyau, sortie il y a deux semaines avec de nombreuses fonctionnalités et améliorations. Malheureusement, c'est une branche à courte durée de vie ; ainsi, il vaudrait mieux attendre la prochaine version LTS, Linux 4.14 dont le développement a été lancé par Linus Torvalds le weekend dernier.

Source :

<http://news.softpedia.com/news/linux-kernel-4-12-reached-end-of-life-users-are-urged-to-move-to-linux-4-13-517770.shtml>

## L'ISS VIENT DE RECEVOIR SON PROPRE SUPER-ORDINATEUR SOUS LINUX

Un projet qui durera un an pour déterminer les performances dans l'espace des ordinateurs de haut niveau vient de surmonter un obstacle majeur en démarrant avec succès sur la Station Spatiale Internationale (ISS).

Cette expérience, conduite par Hewlett Packard Enterprise (HPE) et la NASA, a pour objectif de faire tourner un ordinateur à hautes perfor-

mances en vente libre dans les conditions extrêmes de l'espace pendant un an, environ le temps qu'il faudra pour atteindre Mars.

Beaucoup des calculs dont ont besoin des projets de recherche dans l'espace se font toujours sur la Terre à cause des capacités informatiques limitées dans l'espace, mais, à son tour, cela cause un problème de transmission de données de et vers un vaisseau spatial. Bien que cette approche fonctionne pour l'exploration lunaire ou en orbite terrestre basse quand les astronautes peuvent communiquer avec la Terre en temps réel ou presque, en s'approchant de plus en plus de Mars, la latence de communication croîtra d'autant.

Cela signifie qu'il pourrait falloir 20 minutes pour que des données atteignent la Terre à partir du vaisseau spatial – et un autre délai de 20 minutes pour qu'une réponse parvienne aux astronautes.

Le matériel, que l'entreprise appelle le « *Spaceborne computer* » (ordinateur spatial) est un serveur Apollo 40 avec une interconnexion HPC à haute vitesse sous Linux. Il tourne dans un caisson refroidi à l'eau et HPE a développé des logiciels supplémentaires pour répondre aux contraintes

environnementales et aux exigences de fiabilité de la super-informatique de l'espace.

Source :

<http://www.zdnet.com/article/the-iss-just-got-its-own-linux-supercomputer/>

## KALI LINUX 2017.2 PUBLIÉ AVEC DE NOUVEAUX OUTILS POUR LES HACKERS

En 2016, les développeurs de Kali Linux ont décidé de changer pour un modèle de mise à jour en continu. Par conséquent, Kali Linux garantit que votre configuration de hackage éthique est mise à jour régulièrement avec les nouveaux correctifs de sécurité et de nouvelles fonctionnalités. Faisant suite à Kali Linux 2017.1, sorti en avril 2017, les développeurs viennent de publier Kali Linux 2017.2.

La dernière version comporte tous les correctifs et mises à jour sortis depuis 2017.1. Kali 2017.2 contient beaucoup de nouveaux paquets (et paquets mis à jour) qui valent sûrement le coup d'être examinés. Cela va sans dire que ces nouveaux outils viennent en plus des mises à jour standards de sécurité et des paquets reçus via Debian Testing.

L'équipe de Kali a également travaillé à l'amélioration de l'intégration globale des paquets Kali Linux. Des exemples d'utilisation de programme, un domaine en particulier, ont été améliorés pour aider à réduire la perplexité des débutants comme des vétérans de Kali.

Kali Linux est disponible pour les architectures 32- et 64-bit. Kali ARM et les images virtuelles Kali ont été mises à jour. Vous pouvez également choisir entre différents bureaux.

Source :

<https://fossbytes.com/kali-linux-2017-2-tools-download-iso-torrent/>





Ces derniers mois ont été dédiés à un grand projet universitaire. Au cours de ce projet, j'ai conçu un site Web pour accompagner une base de données (le sujet central). Par conséquent, j'ai décidé de me tenir uniquement aux technologies CSS les plus récentes, de façon à accélérer le développement. Pendant ce temps, j'ai appris quelques astuces et utilisations sympas des grilles CSS (CSS Grids), qu'il me semblait bon de partager avec mes lecteurs.

### CODE

Tout le code et les exemples ont été placés sur Codepen pour un accès facile :

<https://codepen.io/lswest/pen/NvQMbG>

### LE PLAN

Comme la plupart des lecteurs l'ont probablement lu dans mon article du FCM n° 123, les grilles CSS sont un nouvel outil d'implantation qui vous permet de définir des colonnes et des lignes, et, ensuite, soit de placer automatiquement les descendants directs

dans cette grille, soit de définir la taille et l'emplacement des éléments à la main.

Pour ceux qui n'auraient pas expérimenté les approches anciennes des implantations avec CSS, ce n'était pas le cas. À l'origine, c'était réalisé avec des éléments flottants, à droite et à gauche (ce qui impliquait quelques faiblesses et avertissements) et, plus récemment, c'était fait avec Flexbox. Quoique les grilles CSS ne remplacent pas Flexbox, elles sont mieux adaptées à une disposition générale, parce que Flexbox n'agit que dans une direction - horizontalement ou verticalement. Imaginez que vous ayez trois éléments, et que vous vouliez un découpage avec un élément à gauche et deux éléments l'un sur l'autre dans la moitié droite. Avec Flexbox, vous devriez définir un conteneur pour les directions horizontale et verticale. Avec les grilles CSS, vous définissez simplement l'élément de gauche sur deux rangées.

Jusqu'ici, tout va bien. Le problème que j'ai rencontré au début était que j'appliquais les idées des grilles CSS avec mon approche « habituelle ». Je redéfinissais tout, j'avais besoin de tout

changer pour les « media queries » (adaptation aux différentes tailles d'écran). Cela signifie que mon approche qui prenait les mobiles d'abord (pas de media queries) définirait complètement une grille CSS et, par la suite, les media queries (pour les plus grands écrans) l'aurait complètement redéfinie. Ensuite, je réassignais les éléments de façon répétitive pour m'assurer qu'ils apparaissaient aux bons emplacements dans la grille.

Après cela, j'ai lu un article sur les propriétés personnalisées de CSS (CSS Custom Properties - voir la première ligne de « Pour aller plus loin »). Après l'avoir lu, j'ai repensé à comment vous pourriez utiliser les propriétés personnalisées de CSS et les media queries pour arrêter de vous répéter. J'ai immédiatement pensé en moi-même « Je peux utiliser ceci avec les grilles CSS ! » Aussi, j'ai commencé quelques expérimentations - centrées principalement sur les définitions de zones des grilles CSS -, et j'ai poursuivi jusqu'à un point où je n'utilisais plus que les media queries pour ré-écrire les propriétés personnalisées de CSS et renommer les zones de ma grille CSS.

### L'EXPLICATION

Le plan ci-dessus pourrait vous avoir laissé perplexe sur ce que je voulais dire. C'est le rôle de cette partie ! Arrivés ici, je vous demande, s'il vous plaît, d'ouvrir le lien vers Codepen ci-dessus et de le suivre pendant que je l'explique.

### LES PROPRIÉTÉS PERSONNALISÉES DE CSS

Je les définis tout en haut du fichier CSS, en utilisant le sélecteur :root (qui sélectionne l'étiquette HTML, dans ce cas). Vous pouvez, naturellement, le faire autrement. Cependant, la plupart des articles et des exemples que j'ai vus font comme ça, pour assurer que tous les enfants héritent correctement des variables.

Je n'ai défini que 3 propriétés personnalisées - var-columns qui configure les colonnes de base de notre grille, var-rows qui fait de même pour les lignes de la grille et var-aside. La variable var-aside n'est là que parce que j'ai une disposition où la barre latérale est complètement cachée. On peut faire cette



étape sans les propriétés personnalisées, mais je voulais rester dans le thème.

Ainsi, au final, nous terminons avec les valeurs des variables suivantes : `var-columns=1fr 1fr 1fr 1fr`, `var-rows=6rem 1fr 6rem`, `var-aside=block`.

Cela signifie que nous finissons avec une grille qui a quatre colonnes de dimensions identiques et 3 lignes (avec une ligne d'entête/pied de page de hauteur fixe et la rangée de contenu principal qui grandit pour remplir l'espace).

## DÉFINIR NOS ZONES

Dans le sélecteur suivant, (ligne 7), je définis le corps de notre site Web. Je règle la hauteur et la largeur à 100vh et 100vw respectivement pour m'assurer que le corps remplit l'espace disponible (je fais cela dans la plupart des sites Web, mais je le fais expressément ici, car je n'ai aucun contenu dans la page). J'ai supprimé toute marge pour le corps, car cela génère des barres de défilement quand le corps est à la pleine échelle de la fenêtre.

Les quelques lignes suivantes sont les plus importantes. Je définis `display: grid`; pour initialiser le processus. Ensuite, je charge les variables des lignes

et des colonnes pour initialiser la grille. Le point-clé est la déclaration suivante, où je définis les différentes zones auxquelles j'assigne les éléments. Considérez ça comme une grossière technique de disposition en ASCII. Par défaut, le corps devrait contenir une rangée dédiée à l'entête, une barre latérale occupant la colonne de gauche, une section principale sur les trois autres colonnes de cette ligne et une autre ligne entièrement dévolue au pied de page.

## REDÉFINIR NOS GRILLES

L'ensemble des lignes suivantes (20-61) remplacent tout ce qui serait généralement des media queries. La raison pour laquelle j'utilise les classes ici est que je voulais permettre aux utilisateurs de passer d'une disposition à l'autre sans ouvrir une console de développeur. À la place, j'utilise JavaScript pour ajouter des classes au corpus principal, émulant efficacement la fonctionnalité. Pour la clarté, je vous donnerai un exemple (voir en haut à droite) de ce à quoi la classe `body.mobile` peut ressembler comme media query.

Maintenant, pour être honnête, je plaide vraiment pour une première approche pour les mobiles dans les vrais projets. Pour cette démo, c'était plus logique de commencer par le style

```
@media screen and (max-width: 48em) {
  body {
    --var-columns: 1fr;
    --var-rows: 6rem 1fr 1fr 6rem;
    grid-template-areas:
      "header"
      "main"
      "aside"
      "footer";
  }
}
```

d'un ordinateur de bureau. Par conséquent, la section dans le media query `max-width: 48em`; serait les valeurs par défaut et vous utiliseriez une requête `min-width` pour le remplacer par ce que nous avons utilisé au début du fichier CSS.

Un fait très important à se remémorer est que votre ensemble `grid-template-areas` doit avoir le bon nombre de lignes et de colonnes. Même si vous assignez une ligne entière sur 5 colonnes à une seule zone, vous devrez inclure le nom de zone de chaque colonne.

Certains lecteurs peuvent se demander aussi pourquoi nous redéfinissons nos variables dans le sélecteur du corps plutôt que dans `:root`. C'est la force des propriétés personnalisées de CSS - vous pouvez les écraser comme toute autre propriété de CSS. Cela signifie qu'il n'y a plus besoin de re-

mettre les variables à zéro (sauf au besoin pour les éléments enfants). Comme nous n'utilisons des variables que dans le corps, c'est compréhensible de les définir là et de raccourcir nos media queries (en supprimant le sélecteur).

Cela deviendra plus clair en regardant la version « no-aside » du corps (lignes 47-56). Comme vous pouvez le voir, le seul changement nécessaire dans le corps était de redéfinir notre `grid-template-area` (aucune propriété personnalisée n'est écrasée). Cependant, un second sélecteur (`body.no-aside aside`) met ensuite la variable `var.aside` à zéro. Comme la variable est utilisée par la suite dans le fichier CSS, il n'y a rien d'autre à faire ici. En remettant la variable à zéro, la déclaration `display: dev` devient « `display: none`; » et pour les autres vues, la variable reste inchangée. Cela fonctionne aussi dans ce cas si vous omettez la déclaration

par défaut (var-aside: block;) car la déclaration échouera en silence avec une variable invalide et, comme l'affichage par défaut est « block », le résultat final est le même. Cependant, je ne vous recommande pas de le faire, car ce n'est pas clair sur le long terme.

## LE HTML

Comme vous pouvez probablement le voir, le HTML utilisé ici est assez clair. Il n'y a que les quatre éléments principaux (header, main, aside et footer). Je mets l'étiquette aside avant main car elle va être à gauche par défaut, mais, avec les grilles CSS, l'ordre d'apparition des étiquettes n'a pas vraiment d'importance.

Les définitions onclick dans l'étiquette nav sont aussi là pour permettre l'échange de classes avec JS. Cela signifie que vous pouvez enfin commencer à écrire un balisage HTML5 clair et sémantique !

## LES ENFANTS PEUVENT-ILS HÉRITER DE LA GRILLE ?

Non. Les grilles CSS ne peuvent être appliquées qu'aux descendants directs de l'élément conteneur (donc, header, main, aside et footer dans notre exemple ci-dessus). Toute chose plus profonde

que ça (nav, par exemple) ne peut pas être placée sur la grille. Cela étant dit, vous pouvez, soit nicher une autre grille CSS, soit, comme ceci ne fonctionne que dans une direction, utiliser Flexbox.

## UNE APPROCHE D'AMÉLIORATION PROGRESSIVE ?

La réalité du monde de la conception Web est telle que tout le monde n'utilise pas les navigateurs Web les plus récents. Selon le projet sur lequel vous travaillez, vous devez peut-être prendre en compte les anciens systèmes. Ici, ma suggestion est alors de définir vos styles normaux pour tenir compte des navigateurs qui ne supportent que les bases (selon le support dont vous avez besoin, ce pourrait être des « floats »). Naturellement, en fonction de la complexité d'une rétrocompatibilité, il pourrait être préférable de créer un fichier CSS séparé que les navigateurs récents pourraient ignorer (tel qu'un fichier qui est chargé dans un piratage de IE). Pour les navigateurs qui ne sont pas aussi difficiles que IE, vous pouvez, dans le cas général, vous passer d'utiliser @supports pour améliorer progressivement la fonctionnalité de votre site Web.

Supposez, par exemple, que vous avez défini une mise en page basique

« de repli », qui donne un rendu utilisable (mais différent) pour tout navigateur qui ne supporte pas Flexbox ou les grilles. Alors, en fin de fichier, vous voudrez définir un @supports(display: grid;) block (par exemple). Dans ce « block », vous définissez alors toutes les grilles CSS. Comme seuls les navigateurs qui prennent en compte @supports, et display: grid;, lanceront le block, vous pouvez être certains que la disposition sera utilisée là où elle est prise en charge. Soyez averti ici que certaines versions récentes de IE et Edge supportent @supports et les grilles CSS, mais pas toutes leurs fonctionnalités. Par conséquent, vous pouvez avoir besoin de vérifier la prise en charge d'une propriété des grilles CCS différente, telle que @supports(grid-area: auto;). Naturellement, ne faites cela que si vous utilisez vraiment les réglages qui ne sont pas supportés par Microsoft Edge. De même, vous pouvez vérifier la prise en charge de Flexbox avant de l'utiliser dans vos CSS.

## L'UTILISERAI-JE EN PRODUCTION ?

Ça dépend complètement de ce que vous produisez. Si vous êtes simplement inquiet de ce que les grilles CSS sont trop récentes pour être utilisées, gardez en tête que des sites Web

comme le *New York Times* a déjà mis en production des sites avec Grids. Si vous le demandez parce que vous supportez principalement IE et Microsoft Edge, alors je pourrais dire de l'utiliser quand vous pouvez, mais de ne pas vous forcer à passer un temps monstrueux sur des fonctionnalités qu'aucun des deux navigateurs ne prend en compte complètement. Cela dit, Microsoft Edge supporte les grilles CSS - bien qu'il y ait quelques restrictions.

Peu importe la façon de le faire, si vous voulez utiliser les grilles CSS, je vous recommande de commencer d'abord avec la disposition en grille. Pourquoi ? Parce que c'est de loin la façon la plus efficace et rapide pour mettre en place un site Web. Je l'utilise pour tous mes prototypes et maquettes, parce que, dans ces cas-là, tout est affaire de rapidité et je peux toujours le transmettre à mes clients avec l'indication qu'il doit être vu sur un navigateur moderne. Ce n'est que quand l'approche nouvelle et rapide vous conviendra que vous pourriez consacrer du temps dans le désert des piratages de navigateur et des idiosyncrasies.

J'espère que cet article est intéressant, au moins pour quelques-uns de mes lecteurs. Si vous en êtes un, n'hésitez pas à partager des exemples

de vos projets de grilles CSS ou des conférences/présentations à leur sujet. Si quelqu'un a des commentaires, des questions ou des demandes pour de futurs articles, n'hésitez pas à m'envoyer un mail à [lswest34@gmail.com](mailto:lswest34@gmail.com).

## POUR ALLER PLUS LOIN

<https://madebymike.com.au/writing/using-css-variables/> - article sur l'utilisation des propriétés personnalisées de CSS.

<https://www.youtube.com/watch?v=7kVeCqQCxIk&index=19&list=PLQjv2GANsZ1JAKzoz631tlylOZiJ3T2R6> - Vidéo YouTube sur les grilles CSS (issue du WordCamp).

## ÉDITIONS SPÉCIALES PYTHON :



<http://www.fullcirclemag.fr/?download/224>



<http://www.fullcirclemag.fr/?download/230>



<http://www.fullcirclemag.fr/?download/231>



<http://www.fullcirclemag.fr/?download/240>



<http://www.fullcirclemag.fr/?download/268>



<http://www.fullcirclemag.fr/?download/272>



<http://www.fullcirclemag.fr/?download/370>



<http://www.fullcirclemag.fr/?download/371>



<http://www.fullcirclemag.fr/?download/372>



<http://www.fullcirclemag.fr/?download/506>



<http://www.fullcirclemag.fr/?download/509>



<http://www.fullcirclemag.fr/?download/512>





**D**u site Web : Luminance HDR est une application Open Source avec interface graphique qui a pour objectif de fournir une chaîne de processus pour l'imagerie HDR.

De moi : C'est un outil fantastique à utiliser pour la manipulation des photos.

Site Web : <http://qtpfsgui.sourceforge.net/>

Version actuelle : 2.5.1

Licence: GPL v2

Les programmes photographiques chez Linux ne sont pas aussi nombreux, et de loin, que chez Mac. Il y a cependant quelques bijoux, dont Luminance HDR.

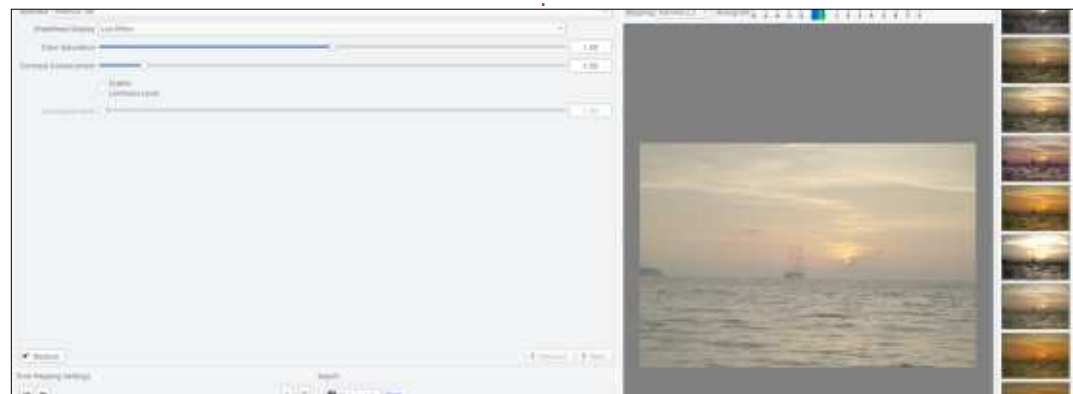
L'espace de travail n'est pas encombré et il fournit en fait une agréable façon de travailler.

Au départ, cela peut être trompeur, car un éditeur très puissant est sous-jacent.

## PLONGEONS-NOUS DEDANS

Luminance HDR travaille avec des fichiers d'images RAW. L'ouverture de l'un d'eux placera votre image dans le panneau de droite et affichera immédiatement des variations possibles de la photo. En cliquant sur l'une d'elles, l'affichage change immédiatement, pour vous procurez une meilleure prévisualisation. Notez que chaque fois que vous le faites, un autre panneau s'ouvre. Pas mal !

Les panneaux sont redimensionnables, de sorte que si vous avez un écran de 80 pouces sur votre bureau, et si vous voulez en voir plus, eh bien... vous aurez satisfaction.



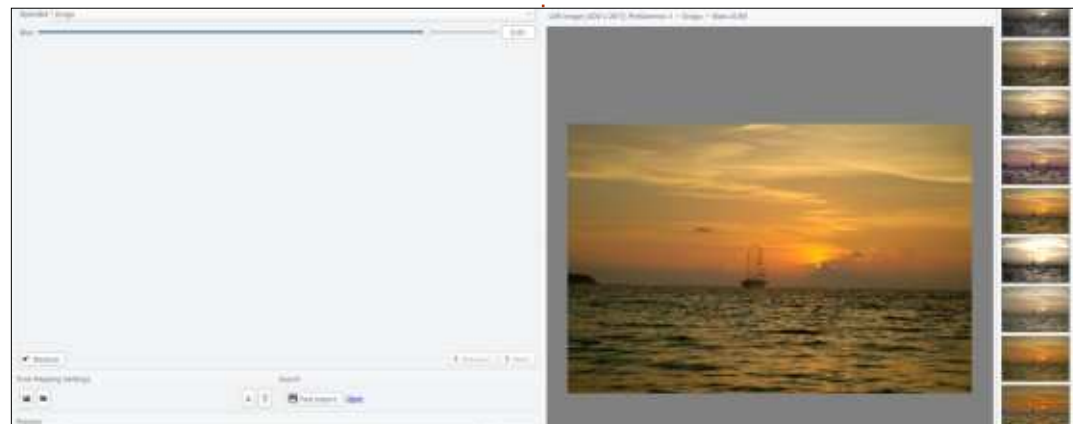
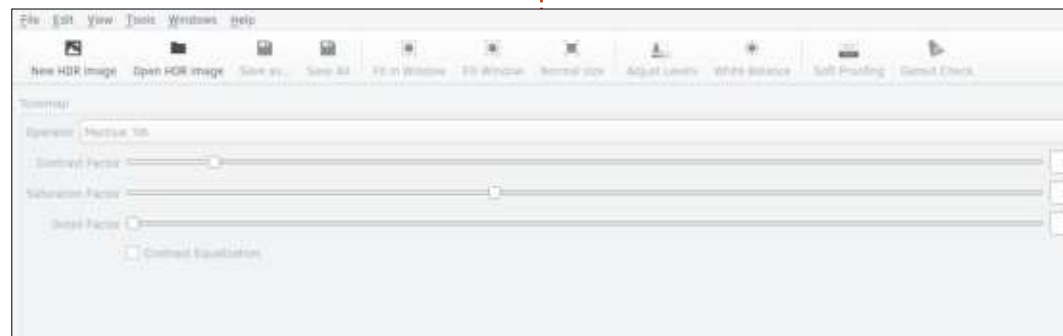
Le panneau du haut est explicite et je me dois de vous signaler « white balance » (balance des blancs) - un bouton très pratique. Vous remarquerez qu'il y a un bouton « Save as » (Enregistrer sous), mais pas de « Save », pour éviter d'écraser vos fichiers par accident.

montre à quel point il est facile de débiter... J'ai ouvert une photo. Elle semble plutôt terne.

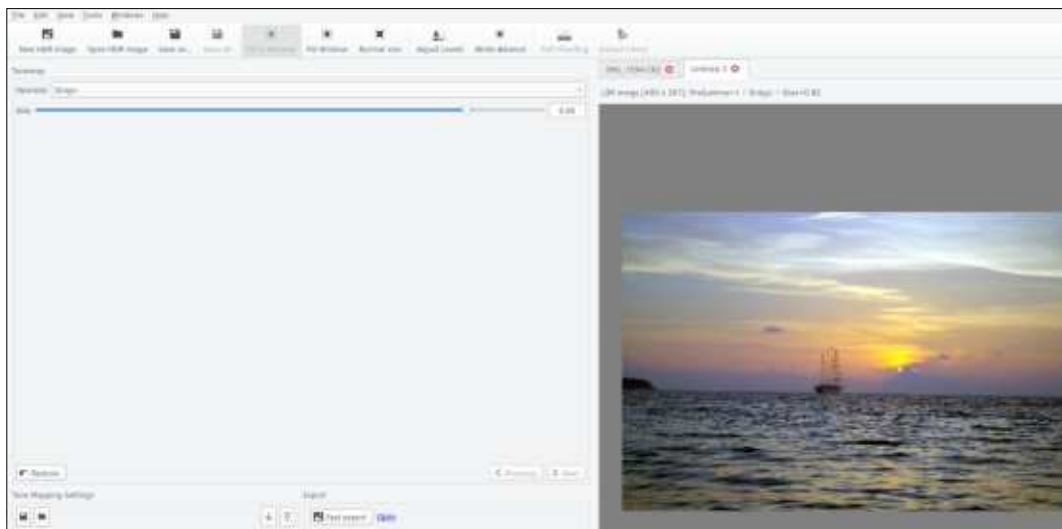
Aussi (comme montré ci-dessous), je clique sur une des images plus colorées de droite. Notez le nouvel onglet « untitled » (sans titre).

Maintenant, rentrons dans le vif du sujet ! L'exemple présenté ci-dessus

Des couleurs rouge vif orne maintenant ma photo. Trop rouge, dites-







vous ? D'accord, utilisez le bouton magique « white balance » ! (présenté ci-dessus)

Maintenant, ça ressemble plus à ce dont je me souviens !

Hourra ! Vous êtes maintenant un expert ! C'est une blague... En 3 clics, j'ai réussi une photo que je peux montrer à quelqu'un. Notez les opérations. Je n'ai pas eu besoin de quitter l'écran sur lequel je travaillais ; je n'ai rien eu à ajuster à la main (bien que ce soit aussi une option).

Travailler sur vos images RAW dans Linux n'a jamais été plus facile ! Si vous le pouvez, je vous suggère de faire un don à cet étonnant logiciel.

Cliquez sur Help > « Make a dona-

tion » (Aide > « Faire un don »)

Maintenant que nous avons gratté la PARTIE ÉMERGÉE DE L'ICEBERG, dites-moi si vous aimeriez en savoir plus ?

Retrouvez-moi dans le groupe Telegram du Full Circle Magazine. EriktheUnready. Si vous ne faites pas encore partie du ce groupe, posez-vous la question : POURQUOI PAS ?

URL du groupe Telegram du FCM : <https://t.me/joinchat/BqDEzi7o5FQkPzHjvccQnw>



Dans cette série, nous examinerons le monde de FreeCAD, une application Open Source de modélisation par CAO qui est encore en bêta, mais qui a reçu un bon accueil ces dernières années. Naturellement, elle est facilement disponible dans les dépôts d'Ubuntu. Dans le cinquième article sur l'utilisation de FreeCAD, nous avons travaillé sur un projet architectural de deux façons différentes. D'abord, nous avons utilisé l'atelier Arch pour créer un projet architectural moderne, dans lequel des informations complémentaires sont fournies à l'ordinateur, de telle sorte que FreeCAD est utilisé pour créer un Modèle intégré de construction (BIM - Building Integrated Model). Comme cette approche n'en est qu'au début de son développement, et qu'elle est limitée à des formes simples, nous avons ensuite utilisé une approche plus traditionnelle pour créer des volumes de la même manière que pour les projets précédents, mais à une échelle plus grande. La technique du balayage nous a permis de créer un élément avec la forme d'une arche en balayant une esquisse (un profil) le long d'une autre esquisse (le trait formant une arche).

Dans la nouvelle partie de cette

série, nous allons étendre les possibilités de FreeCAD en utilisant un peu de programmation en Python, pour créer une surface hélicoïdale sous la forme d'une roue dentée.

## PROGRAMMER DANS FREECAD ? ET POURQUOI PYTHON ?

Comme le savent de nombreux lecteurs, le monde de l'implémentation des langages de programmation est divisé en deux catégories principales. Il y a des langages de programmation comme C ou Fortran dont le code source a besoin d'être compilé (dans le langage machine de l'ordinateur) pour être exécuté. Il y a aussi les langages interprétés qui n'ont pas besoin d'être compilés (ou « traduits », pour vous donner une image mentale de ce qui se passe en utilisant un com-

pilateur), mais peuvent être directement interprétés par un programme spécial sur l'ordinateur de l'utilisateur, appelé interpréteur. C'est le cas de nombreux langages de programmation très utilisés de nos jours, tels que PHP sur les serveurs et Python sur les ordinateurs des utilisateurs. En aparté, le langage Java tend à se rapprocher largement de la catégorie précédente des interprétés (avec certaines restrictions) tandis que le Javascript, au nom très proche, est vraiment d'un genre différent ; il est principalement utilisé par interprétation dans les navigateurs Web.

FreeCAD est construit en Python, donc en langage interprété. C'est vraiment pratique pour plusieurs raisons. D'abord, cela facilite le transport de l'application vers d'autres architectures d'ordinateurs et systèmes d'exploitation, pour autant que Python soit disponible sur la plateforme désirée - et

Python est vraiment répandu. En deuxième lieu, nous pouvons ouvrir une vue en console des travaux internes de FreeCAD en choisissant simplement l'option de menu Affichage > Vues > Console Python. Chaque action que nous réalisons dans l'interface utilisateur est directement convertie en Python et commande la logique centrale du programme - et nous pouvons le voir en temps réel dans cette console. Si, par exemple, je crée un nouveau projet, passe dans l'atelier Draft et dessine une ligne, voyez ci-dessous ce qui se passe réellement.

C'est très chouette, car on peut apprendre de manière interactive les différentes commandes utilisées. Naturellement, une fois acquis un ensemble de fondamentaux, ils peuvent être utilisés pour écrire ses propres scripts et les faire exécuter par FreeCAD.

```
>>> import WebGui
>>> from StartPage import StartPage
>>> WebGui.openBrowserHTML(StartPage.handle(), 'file:/// ' + App.getResourceDir() + 'Mod/Start/StartPage/', 'Start page')
>>> App.newDocument("Unnamed")
>>> App.setActiveDocument("Unnamed")
>>> App.ActiveDocument=App.getDocument("Unnamed")
>>> Gui.ActiveDocument=Gui.getDocument("Unnamed")
>>> Gui.activateWorkbench("DraftWorkbench")
>>> import Draft
>>> points=[FreeCAD.Vector(-5.26563731752, -5.3714927212, 0.0), FreeCAD.Vector(3.9703203574, -0.340363797945, 0.0)]
>>> Draft.makeWire(points, closed=False, face=True, support=None)
```

Pour prendre un exemple, écrivons un script simple en Python qui créera la forme d'une simple boîte. Créez un fichier nommé « test1.py » et copiez-y le code présenté en haut à droite.

La bibliothèque Part contient les outils de l'atelier Part. Nous commençons par créer un nouveau projet, appelé « Box Model » (Modèle de boîte). Nous en faisons le document actif (la fenêtre active) et nous ajoutons un nouvel objet basé sur le prototype « Part::Box », en le nommant « box1 ». Nous fixons ses dimensions et lançons un recalcul. Nous disons ensuite à l'interface utilisateur (« Gui ») d'agrandir la vue pour l'adapter à l'objet et de sélectionner la vue axonométrique (3D).

Pour exécuter notre script, passons sur une fenêtre de terminal dans le

même répertoire que celui de « test1.py » et lançons la commande :

```
freecad test1.py
```

Nous verrons FreeCAD démarrer et exécuter notre script ligne par ligne, avec le résultat final tel que montré ci-dessous.

Comme second exemple, construisons quelque chose de légèrement plus complexe : la forme d'une boîte de conserve qui consiste en une forme plate (deux arcs rattachés par des segments droits) qui sera ensuite extrudée pour former un volume. En bas à droite, voici le script, dans le fichier « test2.py ».

Expliquons ce qui diffère de l'exemple précédent. Dans ce cas, nous commençons notre nouvel objet

```
import Part

doc = FreeCAD.newDocument("Box Model")
doc = App.ActiveDocument
box1 = doc.addObject("Part::Box", "box1")
box1.Height = 40
box1.Width = 30
box1.Length = 50

doc.recompute()

Gui.SendMsgToActiveView("ViewFit")
Gui.activeDocument().activeView().viewAxometric()

:
```

```
import Part

doc = FreeCAD.newDocument("Tin")

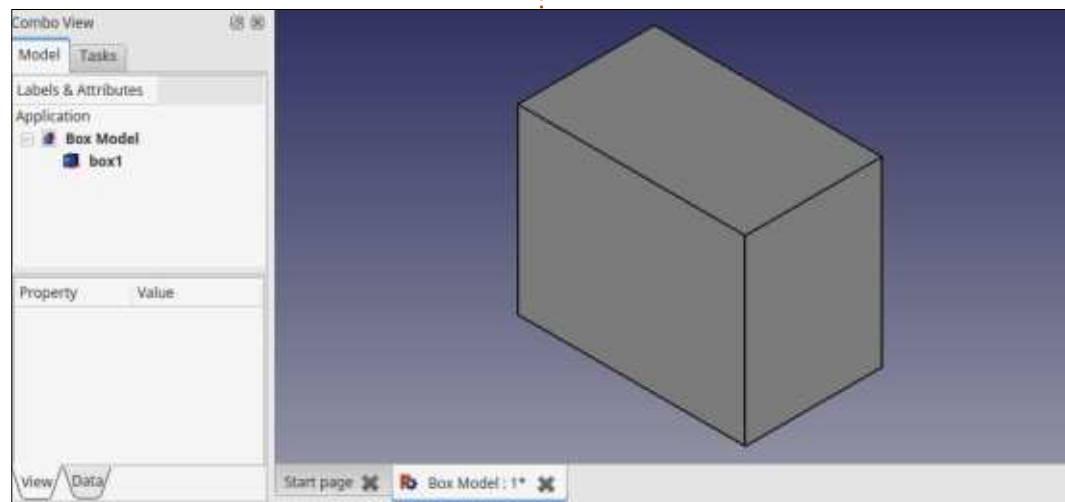
V1 = FreeCAD.Vector(0,10,0)
V2 = FreeCAD.Vector(30,10,0)
V3 = FreeCAD.Vector(30,-10,0)
V4 = FreeCAD.Vector(0,-10,0)

L1 = Part.Line(V1,V2)
L2 = Part.Line(V4,V3)

VC1 = FreeCAD.Vector(-10,0,0)
C1 = Part.Arc(V1,VC1,V4)
VC2 = FreeCAD.Vector(40,0,0)
C2 = Part.Arc(V2,VC2,V3)

E1 = Part.Edge(L1)
E2 = Part.Edge(C1)
E3 = Part.Edge(L2)
E4 = Part.Edge(C2)

W = Part.Wire([E1,E2,E3,E4])
F = Part.Face(W)
P = F.extrude(FreeCAD.Vector(0,0,10))
tin = doc.addObject("Part::Feature", "tin_solid")
tin.Shape = P
doc.recompute()
Gui.SendMsgToActiveView("ViewFit")
Gui.activeDocument().activeView().viewAxometric()
doc.saveAs("tin.fcstd")
```



en créant quatre vecteurs V1 à V4, qui indiquent la position des points de connexion entre les arcs et les lignes droites. Nous créons ensuite les segments droits, L1 et L2, et, enfin, les arcs C1 et C2. Nous devons ensuite convertir ces quatre éléments en objets Edge, E1 à E4, qui sont alors connectés en un objet Wire W. C'est le tracé du haut de la boîte de conserve. Assurez-vous bien, s'il vous plaît, que les lignes et les arcs sont définis dans l'ordre exact, sinon des erreurs de connectivité peuvent apparaître. Enfin, le Wire est converti en un objet bidimensionnel Face, F, qui est ensuite extrudé dans la forme P. Un volume générique est dérivé de « Part::Feature » et P est attribué à sa forme.

En touche finale, l'objet fini peut être sauvegardé directement dans le script en appelant la procédure doc.saveAs. À l'exécution dans un terminal,

le résultat de notre script est présenté ci-dessous.

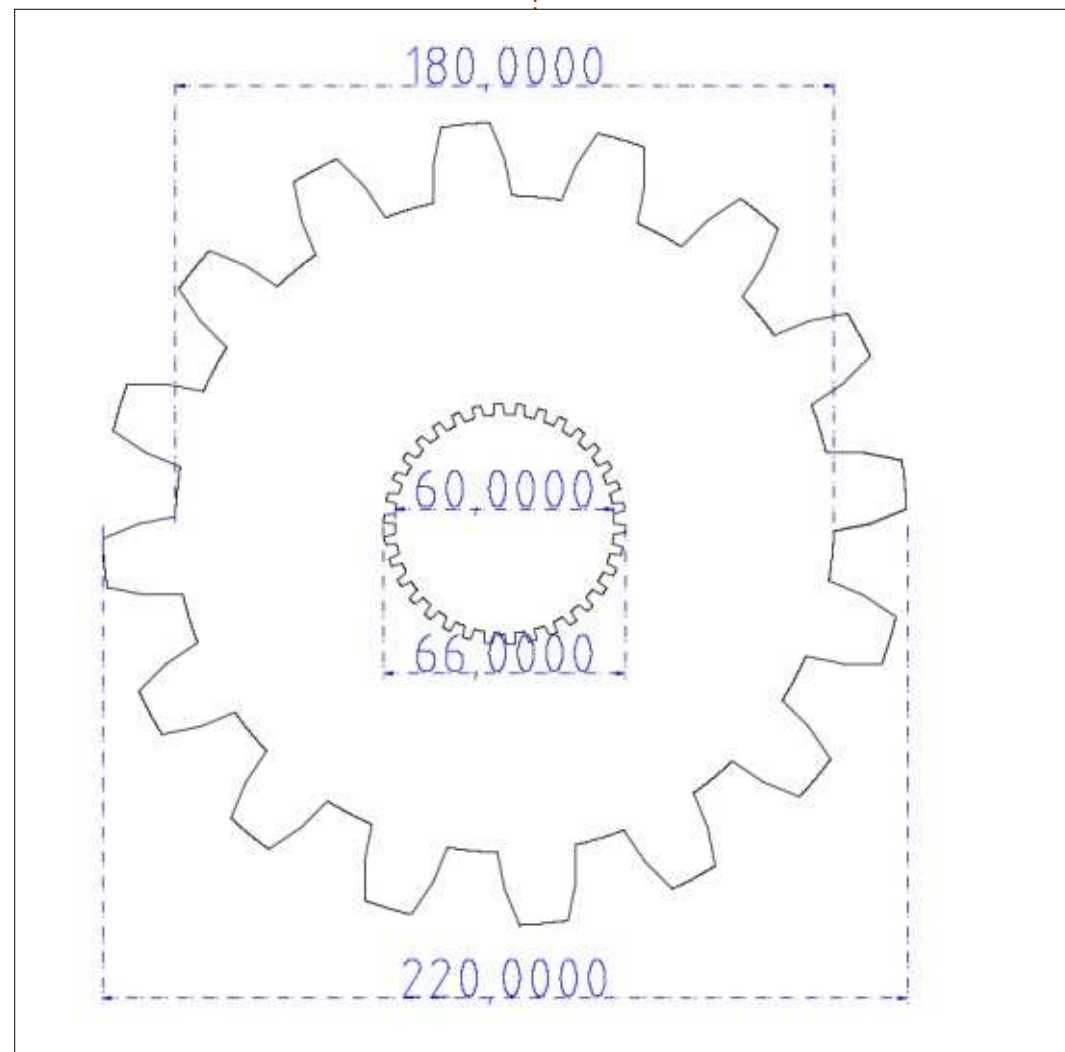
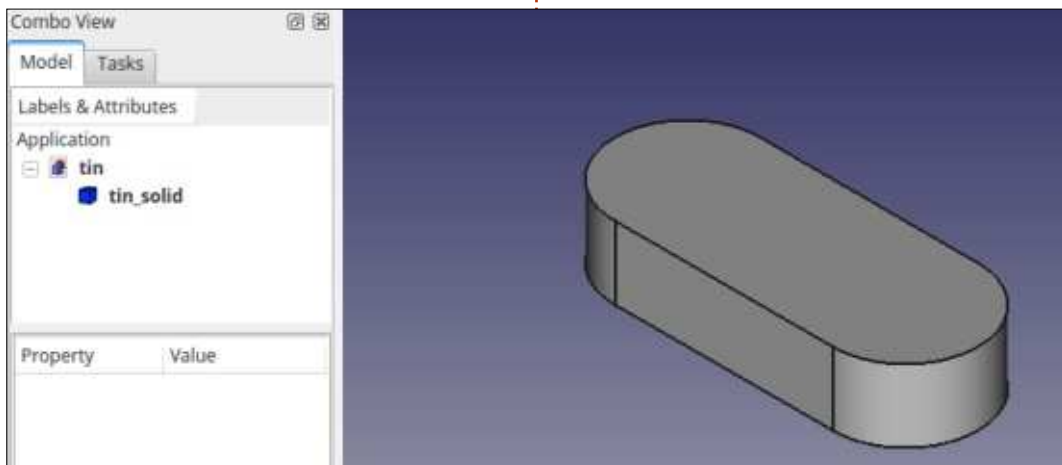
## DESSINONS QUELQUES ENGRENAGES

L'utilisation d'un script peut devenir utile quand nous avons besoin d'une forme qui contient de nombreux éléments similaires, mais différents et calculables. Dans de tels cas, l'écriture d'un programme pour itérer nos formes peut être un vrai gain de temps. Un cas typique est lors de la création d'une roue dentée. Une telle roue peut être vue comme la combinaison d'une forme extérieure faite d'un certain nombre de dents ou pignons et d'une forme intérieure qui délimite l'axe. Celle-ci peut être lisse ou cannelée de sorte que l'axe peut transmettre le couple vers et depuis la roue. Les formes intérieures et ex-

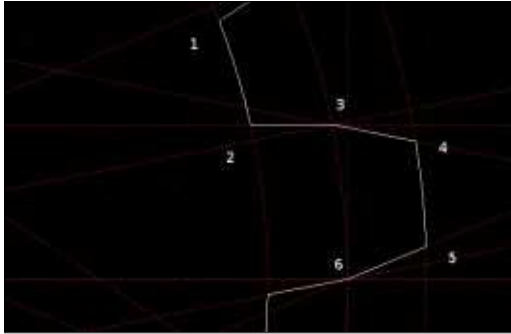
térieures de la roue sont toutes les deux faites d'un motif de base qui est répété avec un décalage fixe entre chaque dent.

Concentrons-nous sur la forme extérieure, légèrement plus complexe que les cannelures internes. Individuellement, chaque dent est centrée à un

certain rayon du centre de la roue, ou surface d'appui. Dans notre cas, nous spécifions un rayon de 100 mm. En simplifiant quelque peu, c'est le point où les autres engrenages connectés à celui-ci vont transmettre leur force. Dans notre schéma, les points 3 et 6 sont sur cette surface. En allant vers l'extérieur, les dents s'étirent jusqu'à







une limite extérieure, le plat sommital. Les points 4 et 5 sont sur ce rayon, fixé à 110 mm dans notre cas. Enfin, nous avons besoin de dégager de la place vers l'intérieur pour laisser passer les dents de l'autre roue. Aussi, nous allons vers l'intérieur jusqu'au fond plat, à un rayon de 90 mm dans notre cas, et obtenons les points 1 et 2. Nous répéterons cette forme de base sur les 16 dents de notre roue.

Notre script (à droite) dessinera simplement une série de lignes des sommets 1 à 6 puis vers le sommet 1 de la dent suivante. Comme Python a une bibliothèque mathématique « math », les fonctions sinus et cosinus peuvent être utilisées pour calculer une paire de coordonnées X-Y pour chaque sommet. Le script lui-même est vraiment simple. À noter : dans notre exemple, nous utilisons seulement des segments droits. Cependant, dans un engrenage réel, les surfaces de fond et sommitale et les surfaces de contact seraient le plus

```
import Part, math
radius = 100 # wheel pitch surface radius (mm)
bottom = 90 # bottom land radius (mm)
top = 110 # top land radius (mm)
teeth = 16 # number of teeth
doc = FreeCAD.newDocument("Cog")
vertex1 = []
for i in range(0, teeth):
    x = bottom * math.cos(2 * math.pi * (i - 0.45) / teeth)
    y = bottom * math.sin(2 * math.pi * (i - 0.45) / teeth)
    vertex1.append(FreeCAD.Vector(x, y, 0))
vertex2 = []
for i in range(0, teeth):
    x = bottom * math.cos(2 * math.pi * (i - 0.05) / teeth)
    y = bottom * math.sin(2 * math.pi * (i - 0.05) / teeth)
    vertex2.append(FreeCAD.Vector(x, y, 0))
vertex3 = []
for i in range(0, teeth):
    x = radius * math.cos(2 * math.pi * i / teeth)
    y = radius * math.sin(2 * math.pi * i / teeth)
    vertex3.append(FreeCAD.Vector(x, y, 0))
vertex4 = []
for i in range(0, teeth):
    x = top * math.cos(2 * math.pi * (i + 0.1) / teeth)
    y = top * math.sin(2 * math.pi * (i + 0.1) / teeth)
    vertex4.append(FreeCAD.Vector(x, y, 0))
vertex5 = []
for i in range(0, teeth):
    x = top * math.cos(2 * math.pi * (i + 0.4) / teeth)
    y = top * math.sin(2 * math.pi * (i + 0.4) / teeth)
    vertex5.append(FreeCAD.Vector(x, y, 0))
vertex6 = []
for i in range(0, teeth):
    x = radius * math.cos(2 * math.pi * (i + 0.5) / teeth)
    y = radius * math.sin(2 * math.pi * (i + 0.5) / teeth)
    vertex6.append(FreeCAD.Vector(x, y, 0))
edges = []
for i in range(0, teeth):
    nexti = (i + 1) % teeth
    L1 = Part.Line(vertex1[i], vertex2[i])
    edges.append(Part.Edge(L1))
    L2 = Part.Line(vertex2[i], vertex3[i])
    edges.append(Part.Edge(L2))
    L3 = Part.Line(vertex3[i], vertex4[i])
    edges.append(Part.Edge(L3))
    L4 = Part.Line(vertex4[i], vertex5[i])
    edges.append(Part.Edge(L4))
    L5 = Part.Line(vertex5[i], vertex6[i])
    edges.append(Part.Edge(L5))
    L6 = Part.Line(vertex6[i], vertex1[nexti])
    edges.append(Part.Edge(L6))
W = Part.Wire(edges)
F = Part.Face(W)
wheel = doc.addObject("Part::Feature", "cog")
wheel.Shape = F
doc.recompute()
```

souvent dessinées avec des arcs.

Une fois que nous avons la forme du pignon dans FreeCAD, nous pourrions en l'utilisant « à la main » dans l'interface utilisateur habituelle, comme base d'une extrusion ou d'une autre opération que nous souhaiterions. Avec un script similaire pour dessiner la forme centrale crénelée des cannelures, nous pouvons extruder en même temps le volume extérieur de la roue dentée et le volume intérieur de l'axe, puis utiliser une opération booléenne pour extraire l'un de l'autre. Nous pouvons ainsi obtenir la forme tradition-

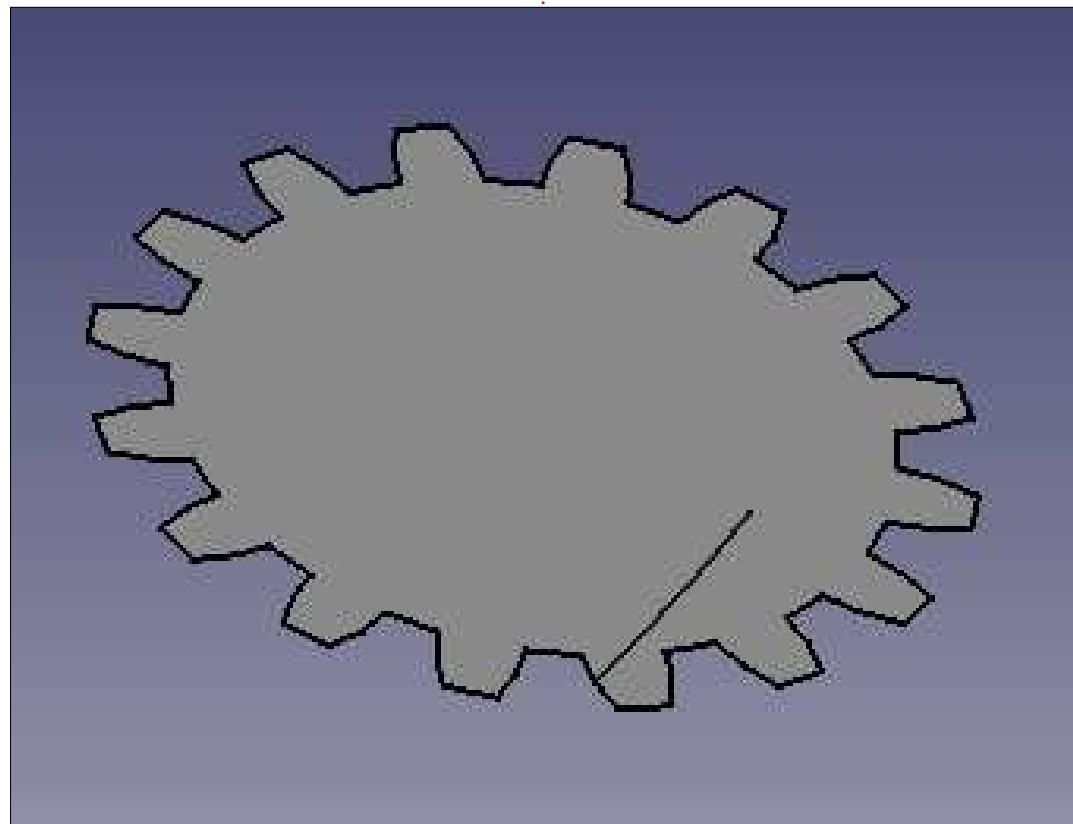
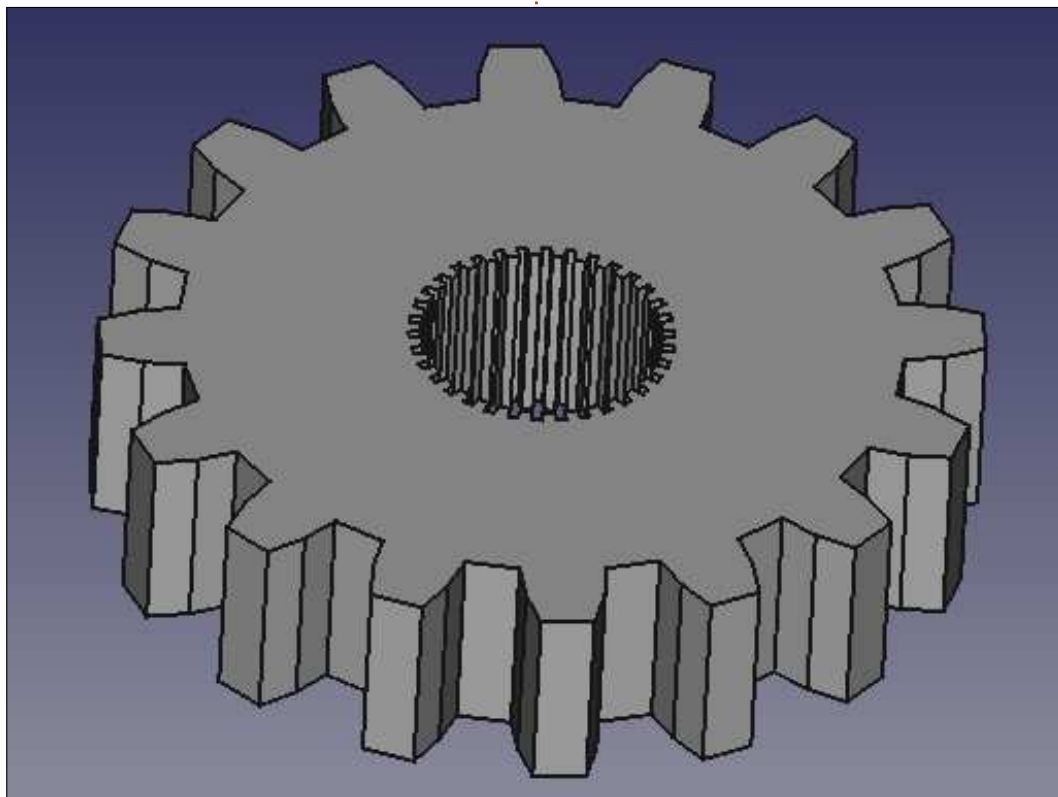
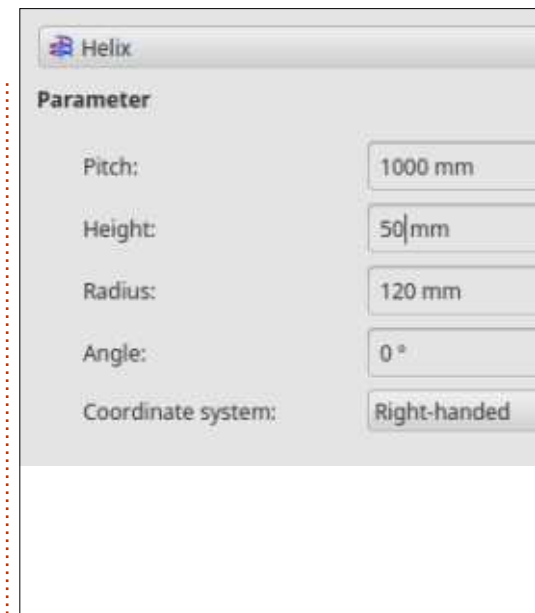
nelle d'un engrenage droit que nous trouverions dans de nombreuses applications classiques telles qu'une boîte de transfert d'un véhicule 4x4.

Cependant, les dents droites ont le désavantage de créer pas mal de bruit à l'utilisation, car, lors de chaque rotation, chaque dent engage immédiatement la dent correspondante de l'autre roue dentée sur toute la largeur de la dent. Ceci produit le bruit typique de gémissement que nous pouvons entendre sur certains montages mécaniques. Dans des applications plus modernes où la douceur de fonc-

tionnement et les faibles émissions sonores sont appréciées, comme dans les boîtes de vitesse de véhicules, les engrenages hélicoïdaux peuvent être préférés.

Pour dessiner un tel engrenage, le même motif de dent peut être utilisé, mais il est balayé le long d'un chemin hélicoïdal plutôt qu'avec un simple outil d'extrusion linéaire.

Commencez, dans l'atelier Part, par sélectionner l'option de menu Pièce > Créer des primitives. Là, vous



pouvez sélectionner la forme Hélice. Comme je souhaite créer un engrenage de 50 mm d'épaisseur, avec des dents penchées à environ 1:20 sur l'épaisseur de la roue, je choisis une hauteur d'hélice de 50 mm, mais un axe de tangage de 1000 mm entre les spires de l'hélice. Le rayon extérieur de l'hélice devrait correspondre à celui du point où elle sera créée. Des hélices à pas droit ou gauche peuvent être utilisées, suivant le besoin.

Une fois la ligne hélicoïdale tracée, elle peut être utilisée comme chemin le long duquel la face extérieure du pignon peut être balayée, en utilisant les mêmes outils que lors de la création de l'arche gothique dans la partie précédente de la série. La surface intérieure sera créée en utilisant une extrusion linéaire comme précédemment, car les cannelures intérieures d'un engrenage hélicoïdal restent droites pour faciliter l'assemblage de la roue sur l'axe support. La roue résultante est en fait une assez bonne approximation d'une vraie roue dentée. Cependant, certains aspects pourraient être mieux rendus, tels que les bords extérieurs biseautés pour les rendre moins agressifs ou l'enlèvement d'une partie de la matière de la roue pour l'alléger et utiliser moins de matière pour la fabriquer. Ces opérations peuvent être faites dans FreeCAD et

sont laissées au lecteur comme exercice (indice : utiliser une surface de révolution pour créer les évidements sur chaque face).

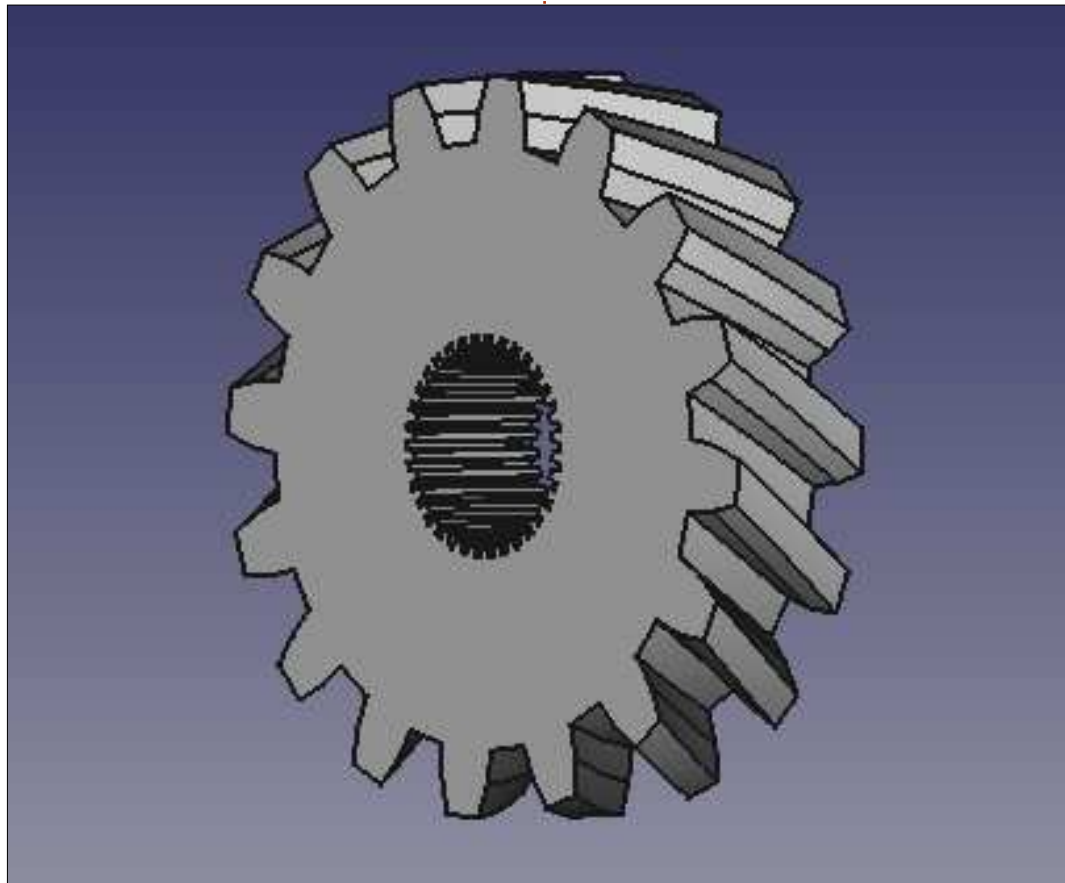
## ET ENSUITE ?

Dans cet article sur l'utilisation de FreeCAD, nous avons étendu les possibilités de FreeCAD en utilisant un peu de programmation en Python pour créer une surface hélicoïdale dans la forme d'une roue dentée. Une

fois la forme de base dessinée en utilisant un script, elle peut être utilisée en combinaison avec une autre des techniques disponibles dans l'interface graphique pour créer l'objet final. Python est un ensemble de programmation complètement développé, contenant des bibliothèques à la fois pour les mathématiques et pour d'autres besoins, et il peut être utilisé en combinaison avec FreeCAD pour créer des objets qui n'existent pas dans la bibliothèque d'origine des

formes de base.

Dans la prochaine partie de la série, nous nous concentrerons sur un objet à la primitive plus complexe qui nous permettra de créer des formes et des volumes avec moins de régularité, le maillage.



Détenteur d'un doctorat au sujet de la société de l'information et du savoir, **Alan** enseigne l'informatique à l'Escola Andorrana de Batxillerat, un lycée. Il a donné des cours de GNU/Linux à l'Université d'Andorre et, auparavant, avait enseigné l'administration des systèmes GNU/Linux à l'Université ouverte de Catalogne (UOC).





Si vous travaillez beaucoup dans GNU/Linux en ligne de commande ou dans un émulateur de terminal, comme programmeur ou administrateur système, vous réaliserez bientôt que l'usage de la souris vous ralentit dans votre travail quotidien. L'usage de la ligne de commande, sans environnement de bureau, est limité à une seule fenêtre. Dans un environnement de bureau, l'émulateur de terminal fournit plus d'écrans, mais la navigation nécessite une souris.

L'application appelée tmux apporte un environnement de terminal souple, productif et sans souris. Ce peut être votre nouvel environnement de développement intégré (IDE) sans aucune interface graphique (GUI). Le nom de l'application tmux se réfère à « terminal multiplexer » (multiplexeur de terminal). Cet outil contient des fenêtres séparées (comme les onglets dans un éditeur de texte), et/ou différents panneaux horizontaux ou verticaux dans une fenêtre. Les fenêtres sont géniales pour faire tourner différents programmes/scripts en parallèle ; les panneaux sont géniaux pour faire tourner deux programmes ou plus sur le même écran. Tout l'environnement est

géré à partir du clavier.

L'image montre mon tmux avec ma propre configuration. Actuellement, il a une fenêtre découpée en trois panneaux (un vertical sur la gauche et deux horizontaux sur la droite). « yim » tourne dans celui de gauche, l'application « htop » tourne dans celui du haut à droite et, dans celui du bas à droite, tourne le shell « zsh ». Tous les programmes tournent en parallèle et peuvent être vus en même temps. Pouvez-vous imaginer un meilleur environnement de travail ? Par exemple, si vous êtes un développeur Web, vous pouvez faire tourner l'éditeur, la base de données

et la console en même temps sur un seul écran. Et la navigation entre eux peut se faire avec le clavier seul sans utiliser la souris.

tmux utilise un modèle client-serveur qui a un grand intérêt. Quand nous démarrons tmux, une nouvelle session est ouverte sur le serveur. Quand nous quittons l'application (ce qui est appelé « détacher »), la session reste ouverte en arrière-plan ainsi que les fenêtres/panneaux/programmes/scripts actifs. Plus tard, nous pouvons rejoindre la session (c'est appelé « attacher ») en reprenant le travail là où nous l'avons laissé. En plus, nous

pouvons détacher la session de la station de travail A tout en la rattachant à la station de travail B sous ssh. Cette fonctionnalité est similaire à celle utilisée dans le programme GNU-screen.

Un avantage supplémentaire est qu'il peut être utilisé, soit en environnement graphique dans un émulateur de terminal, soit en mode console pur. L'emprise dans la mémoire est assez impressionnante ; il n'a besoin que de 3-4 Mo de mémoire par session/fenêtre, ce qui est important quand vous utilisez un vieil ordinateur. tmux est sous licence BSD.

Le site officiel est :

<https://tmux.github.io/>

Le code source est disponible sur github:

<https://github.com/tmux/tmux>

La dernière publication tourne sur OpenBSD, FreeBSD, NetBSD, Linux, OS X et Solaris.

## INSTALLATION DE TMUX

Il y a deux façons d'utiliser tmux sur votre machine : (a) utiliser le gestion-



# TUTORIEL - TMUX

naire de logiciels ou (b) le construire à partir des sources présentes sur github. Sachez que les versions 2.2 et suivantes doivent être utilisées au moment où vous lisez cet article ; les versions précédentes peuvent avoir des incompatibilités de configuration ou des fonctionnalités manquantes. Personnellement, j'utilise Debian 8 (jessie) et Xubuntu 16.04 LTS et leurs dépôts contiennent la vieille version 1.9/2.1 ; aussi, j'ai préféré télécharger le code source et le compiler moi-même.

L'outil a aussi des dépendances ; assurez-vous que les paquets nécessaires sont disponibles sur votre système : le compilateur GCC, libevent et ncurses. Pour les obtenir :

```
sudo apt install build-essential libevent-dev libncurses5-dev
```

tmux peut être téléchargé depuis sa page Web principale ou directement depuis github. La 2.4 est la dernière version, disponible depuis le 20 avril 2017. Tapez les commandes suivantes dans un terminal :

```
cd ~
wget
https://github.com/tmux/tmux/releases/download/2.4/tmux-2.4.tar.gz
```

```
tar -zxvf tmux-2.4.tar.gz
cd tmux-2.4
./configure
make
sudo make install
cd ..
rm -rf tmux-2.4/ tmux-2.4.tar.gz
```

De façon à vous assurer que l'installation s'est bien passée, vérifiez la version de tmux nouvellement ajoutée :

```
tmux -V
```

```
tmux 2.4
```

Démarrer tmux est très simple ; dans un terminal/console :



```
[simong@discworld: /home/simong]
> tmux
[0] 0:zsh*
```

tmux

Après exécution de la commande start, vous verrez l'écran ci-dessous.

Ce que vous voyez (ci-dessous) est une « session » tmux ouverte (étiquetée avec « [0] » dans la barre de statut) avec une fenêtre active (étiquetée « 0:zsh\* » dans la barre de statut). Ça semble identique à un terminal (ou une console) normal ; chaque commande peut être exécutée de la même manière. En plus, l'écran a une barre de statut informelle dont la disposition est configurable. Quitter tmux est aussi très facile :

exit

Ceci terminera la session tmux en cours.

## CONCLUSION

Cet article présente les premiers pas pour devenir un utilisateur quotidien de tmux. Avec un peu de chance, c'était suffisant pour attirer le regard sur cet outil impressionnant. Dans les prochains chapitres nous verrons l'usage détaillé des sessions, fenêtres et panneaux. Par la suite, nous rentrerons dans la configuration de tmux. Soyez productif ! Choisissez tmux !

### Référence des commandes

tmux = lancer du programme  
tmux -V = connaître la version de tmux  
exit = terminer le programme



**Gabor** est un ingénieur électricien qui aime développer des projets embarqués « fait maison » et il est un utilisateur enthousiaste de GNU/Linux.

# Able2Extract Professional 11

Your one stop shop for all PDF work

- ✓ Convert PDF to Word, Excel, PowerPoint, Autocad, Images and CSV. Simple, three-step conversion process designed to save you both time and money
- ✓ Annotate PDF using more than 10 popular annotation methods, including sticky notes, highlight, hyperlink and more
- ✓ Permanently redact the content inside your PDF and preserve sensitive information
- ✓ Create secure, password-protected PDF documents from almost every application, using Able2Extract's virtual print driver
- ✓ Edit PDF content and even split and merge documents in any way imaginable

Works on:



Ubuntu



Fedora



@able2extract



[www.investintech.com](http://www.investintech.com)

 **INVESTINTECH.COM**  
PDF SOLUTIONS





Dans les parties 42 à 47 de cette série, j'ai décrit, en détail, chacun des « Live Path Effects » (LPE - Effets de chemins dynamiques) présents dans Inkscape à l'époque, finissant brillamment avec les nouveaux LPE ajoutés dans la 0.91. Depuis lors, de nombreux nouveaux effets ont été ajoutés avec la publication de la 0.92 ; aussi, je passerai les quelques prochains articles à présenter chacun d'eux. Cependant, je présumerai que vous êtes familier avec l'idée des LPE, ainsi que comment les ajouter ou les retirer. Il y a aussi quelques conventions de l'interface utilisateur qui sont communes à beaucoup d'effets et je présumerai aussi que vous êtes à l'aise avec eux. Si nécessaire, vous pourriez vouloir relire les parties antérieures de la série pour vous remémorer les détails.

Pour commencer, nous jetterons un coup d'œil à quelques LPE qui sont aussi visibles dans d'autres parties de l'interface d'Inkscape - les effets de

« confort » qui sont liés aux boutons des barres d'outils de Dessin à main levée et de Courbes de Bézier. Ces deux outils offraient précédemment la capacité de créer, soit des chemins de Bézier ordinaires, soit d'utiliser l'algorithme « Spiro », pour créer facilement des formes lisses incurvées. À cette liste a été ajoutée une troisième option : les chemins BSpline.

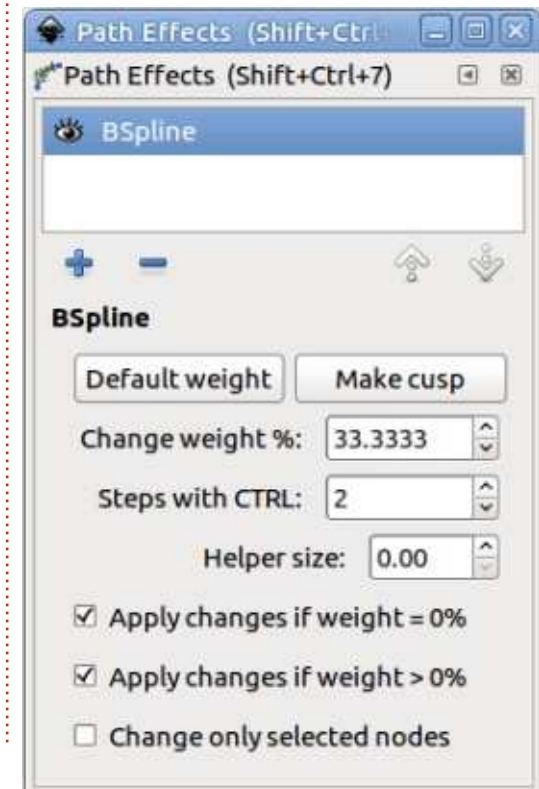
Comme les formes Spiro, les chemins BSplines sont lisses, avec des passages sans à-coups d'un segment à l'autre. La différence, pour l'utilisateur, est que les chemins Spiro sont faits d'arcs circulaires définis par des points qui sont posés sur le chemin lui-même ; quand vous utilisez l'outil Nœud pour éditer le chemin, vous changez simplement la position des terminaisons de chaque segment. En revanche, les chemins BSpline sont définis par des points qui « tirent » le chemin dans leur direction, avec des poignées pour régler le « poids » ou la force de cette

traction. Ceci permet des courbes serrées et asymétriques, ce qui n'est pas possible avec les chemins Spiro.

En dépit d'espoirs initiaux, les poignées qui ajustent le poids de chaque nœud ne peuvent être simplement tirées - vous devez aussi maintenir enfoncé la touche Maj, pour des raisons qui ont probablement un sens pour le développeur. Sur la copie d'écran, vous pouvez voir un chemin circulaire sur lequel le LPE BSpline est appliqué de façon à le déformer en forme d'œuf. La forme générale est réglée avec les poignées d'angle du carré, mais le déplacement des poignées circulaires du « poids » a permis que le sommet devienne plus pointu et le fond plus rond (en comparaison, la forme équivalente en utilisant le chemin Spiro nécessite deux fois plus de nœuds).



Si vous ajoutez implicitement le LPE BSpline en autorisant ce mode dans les outils Dessin à main levée ou Courbes de Bézier, vous avez une maîtrise extrêmement limitée de l'effet. Dans l'outil Dessin à main levée, la valeur du champ de lissage aura un impact sur le nombre de nœuds qui seront positionnés - réglez-le trop haut et vous n'aurez que quelques nœuds avec une BSpline qui ne représentera pas vraiment ce que vous aurez dessiné. Dans l'outil



Courbes de Bézier, le seul choix que vous avez est, soit de cliquer pour placer un nœud normal, soit de Maj-cliquer pour positionner une pointe, ou nœud d'angle. Cette dernière a un poids nul, permettant des transitions brutales sur votre dessin lisse par ailleurs. Cependant, si vous ajoutez explicitement le LPE BSpline à un chemin - ou si vous êtes dans le dialogue des LPE pour un chemin sur lequel il a été ajouté implicitement - vous trouverez quelques options dans l'interface utilisateur vous permettant d'ajuster votre forme.

Comme souvent dans le dialogue des LPE, les étiquettes et la mise en page des contrôles pourraient vraiment être améliorées. Pour commencer, la dernière section du dialogue - les trois cases à cocher du bas - est la première chose sur laquelle vous devez agir. Celles-ci décident des nœuds qui seront affectés par les changements de la moitié du haut, et, en oubliant de les régler correctement, beaucoup, ou trop peu, de vos nœuds seront modifiés.

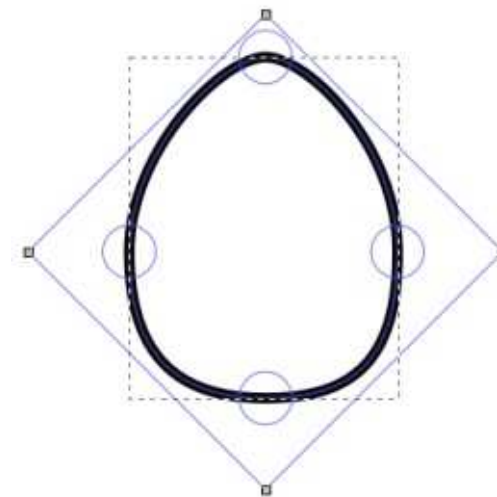
Si la première case à cocher est sélectionnée, tout changement affectera seulement les nœuds avec un poids de 0%. Autrement dit, ceci n'affectera que les nœuds « pointes ». La deuxième case à cocher fait de même

mais avec les nœuds non-pointes. En cochant les deux, les changements sont autorisés sur tous les nœuds ; n'en cocher aucune empêchera vos modifications d'affecter quoi que ce soit. La troisième case à cocher limite encore plus les modifications aux seuls nœuds qui sont sélectionnés. Les effets sont cumulatifs, de sorte que, si seuls la première et la troisième cases sont cochées, vos modifications n'affecteront que les nœuds pointes sélectionnés, et ne toucheront pas les non-pointes, même si elles sont sélectionnées.

Dans la partie supérieure, le bouton Poids par défaut règle les nœuds à un poids de 33,333%. En d'autres termes, il positionne les poignées des nœuds à un tiers du chemin entre un nœud et le suivant. Créer une pointe change un nœud en pointe. Il est évidemment logique de n'utiliser ceci que si la seconde case est cochée.

La modification de « Modifier le poids en % » vous permet d'ajuster les poids de tous les nœuds ciblés. Il devrait probablement être étiqueté « Régler le poids », car la valeur saisie ici est une valeur absolue, et non relative. Par exemple, en mettant 25, les poignées seront placées à un quart de la distance entre le nœud et son suivant - ça ne modifiera pas les positions existantes de 25%.

Il y a une fonctionnalité pratique quand les positions de poignées sont bougées interactivement sur le canevas : si vous maintenez enfoncé Ctrl plutôt que Maj, vous pouvez placer les poignées sur des positions pré-définies. Par défaut, ce sont 0% (pointe), 33%, 66% et 100%. Étant donné que les deux extrêmes sont toujours possibles, l'option « Étapes avec Ctrl » vous permet de définir combien d'étapes intermédiaires sont disponibles. Par exemple, mettez-le à 3 pour avoir les pas à 25%, 50% et 75%. Pour le contrôle « Taille de la poignée », votre supposition est aussi bonne que la mienne ! À ma connaissance, il trace simplement quelques cercles d'une taille précise sur le chemin. Dans quelle mesure ils



peuvent vous aider, je n'en sais rien.

En termes directs, les contrôles

disponibles via le dialogue LPE sont d'un intérêt discutable. Pour des besoins artistiques, vous aurez davantage tendance à ajuster tout simplement la position des nœuds et la force des poignées sur le canevas jusqu'à ce que votre chemin prenne visuellement la forme correcte. Personnellement, je trouve que l'option de BSpline sur le Dessin à main levée a peu d'intérêt, car il est difficile d'obtenir un lissage équilibré entre pas assez et trop d'effet. Cependant, dans l'outil Courbes de Bézier, il a plus de sens. Vous pouvez faire quelques clics pour définir la forme de votre objet et un tracé du chemin BSpline est montré interactivement quand vous le faites, vous indiquant plus clairement à quoi ressemblera le résultat quand vous aurez fini. Avec la 0.92, l'interactivité a aussi été étendue à l'option Spiro sur l'outil Courbes de Bézier, ce qui facilite beaucoup le travail dans ce mode.

L'outil Dessin à main levée a acquis un autre raccourci vers un LPE, qui est potentiellement beaucoup plus utile : le Lissage. Quand vous tracez à main levée, Inkscape a tendance à créer des tas de nœuds, reproduisant fidèlement les distorsions et bosses que fait votre main quand vous déplacez la souris ou le stylet. Le lissage tend à compenser cela en moyennant vos mouvements pour créer un chemin

plus lisse - sans doute plus vectoriel. En ajustant la quantité de lissage appliquée, vous pouvez trouver le bon équilibre entre une reproduction fidèle et une sur-simplification.

Dans le passé, le problème avec ce procédé était que le lissage n'était appliqué qu'au moment d'enregistrer vos mouvements. Vous deviez régler le contrôle de lissage et Inkscape moyennait vos mouvements à la volée, en remplaçant définitivement les données de la position originelle par ses équivalents calculés. Si vous placiez le lissage trop haut, il n'y avait ensuite aucune façon de le réduire et de retrouver des détails plus fins.

En revenant sur l'image de la barre d'outils au début de cet article, vous pouvez voir la réglette de lissage après le bouton BSpline (note aux développeurs d'Inkscape : élargissez un peu ce contrôle et vous pourrez le remplir avec quelque chose de plus utile que « Liss... »). Immédiatement après, il y a un nouveau bouton qui bascule entre la méthode de lissage précédente et la nouvelle approche basée sur LPE. Si le bouton de Lissage LPE est sélectionné, un nouveau bouton, qui ressemble à une paire de lunettes bizarre, apparaît à côté, comme sur la copie d'écran.

Lorsque le bouton du Lissage LPE est désactivé, l'outil de Dessin à main levée se comportera comme il l'a toujours fait (voir la partie 18 de la série pour un peu plus de détail). Dans ce mode, vous réglez la valeur de lissage, puis vous dessinez quelque chose qui est converti dans une version simplifiée de votre chemin original. Sélectionnez-le et vérifiez la barre d'état pour voir combien il possède de nœuds : des fortes valeurs de lissage peuvent produire des chemins avec un nombre drastiquement réduit. Le chemin étant sélectionné, retournez à l'outil de Dessin à main levée et essayez de modifier la valeur de lissage. Vous ne devriez pas voir de changement sur votre chemin ou sur le nombre de nœuds qu'il a - tout ce que vous faites est de changer la valeur de lissage qui sera utilisée pour le prochain dessin que vous tracerez.

Maintenant, enfoncez le bouton des LPE et répétez l'exercice. En dessinant, vous verrez le chemin original grossier qui est converti dans une version plus lisse quand vous finissez. Passez sur l'outil Nœuds pour vérifier le nombre de nœuds ; à nouveau, vous en verrez un petit nombre, mais cette fois, il indique aussi « Effet de chemin : Simplifier », confirmant qu'un LPE est actif. Voici la grande différence : retournez à l'outil de Dessin à main levée et

changez la valeur du lissage. Votre chemin devrait passer de rugueux à lisse et vice-versa en temps réel lorsque vous déplacez la réglette. Auriez-vous placé la valeur trop haut ou trop bas lors du dessin ? Il suffit de changer la valeur après coup !

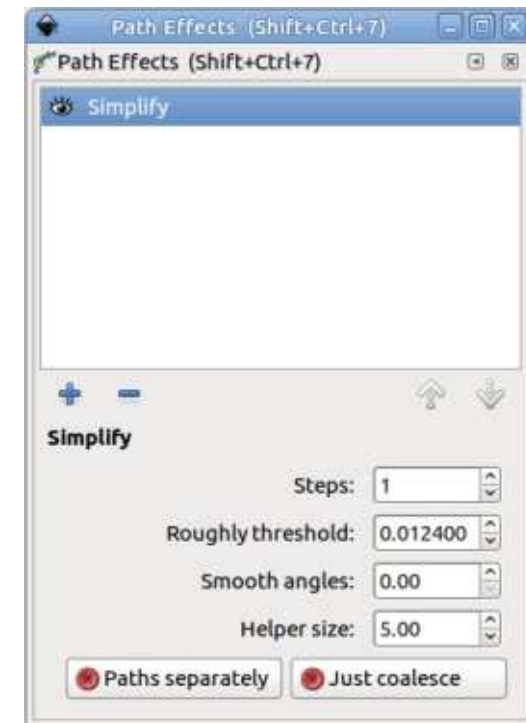
Pour accomplir ce tour de force, Inkscape stocke en fait le chemin original comme si vous aviez mis le lissage à sa valeur la plus basse. Ensuite, il applique automatiquement le LPE Simplifier qui fait le même travail que l'option Chemin > Simplifier, sauf qu'il le fait en direct (et c'est réversible).

Il n'y a pas de doute que la flexibilité ajoutée au LPE Simplifier peut être un avantage énorme ; aussi, pourquoi vouloir toujours l'éteindre ? Eh bien, comme vous pouvez vous en douter, une telle flexibilité a un coût : dans ce cas, c'est le coût du recalcul du LPE à chaque fois que le chemin est rafraîchi ou modifié. Pour un ou deux chemins, l'impact n'est sans doute pas grand, mais, comme pour les filtres, trop d'effets dynamiques peuvent rapidement ralentir votre PC. Il y a cependant un compromis sous la forme du bouton des lunettes bizarres. En cliquant dessus, le chemin va être « aplati » en remplaçant la forme d'origine par la sortie du LPE Simplifier, supprimant complètement l'effet. Ceci fixe le lis-

sage de sorte que vous ne pouvez plus la modifier en déplaçant la réglette - mais cela signifie aussi qu'Inkscape n'a pas à le recalculer en temps réel.

Si vous ouvrez le dialogue d'Effets de chemin dynamiques, vous verrez que le LPE Simplifier a quelques réglages qui permettent d'ajuster l'effet.

La valeur Incréments règle le nombre de fois que l'algorithme Simplifier doit être appliqué - c'est l'équivalent dynamique de la sélection Chemin > Simplifier, répétée plusieurs fois.





Le paramètre au titre déroutant « Seuil approximatif » est la valeur qui change quand vous déplacez la réglette de lissage dans les contrôles de l'outil Dessin à main levée. Elle règle la force de chaque passage dans l'algorithme et c'est ce qui détermine principalement la quantité de simplification qui est réalisée. Malheureusement, elle semble opérer sur une plage étrange de valeurs : elle est plutôt non-linéaire, avec un effet maximum quand les valeurs sont vraiment plutôt petites. Des valeurs décimales sous le centième ou le millième ne sont pas rares. Ce contrôle aurait été probablement mieux sous forme de réglette, reflétant le contrôle de lissage de l'outil Dessin à main levée et travaillant sur une plage normalisée de valeurs. Tel qu'il est, je recommande de commencer le plus bas possible (entrez zéro et Inkscape réglera à la valeur la plus petite autorisée), puis utilisez la roulette de votre souris au-dessus du contrôle pour ajuster la valeur jusqu'à ce que vous ayez l'apparence que vous voulez.

Le contrôle des Angles doux vous permet d'adapter le comportement de l'algorithme avec les pointes. En le réglant à son maximum de 360, tous les nœuds seront adoucis. En réduisant cette valeur, vous pouvez régler un seuil pour l'angle compris dans les

poignées de la pointe, au-dessus duquel l'algorithme ne changera pas le nœud. Imaginez un angle droit sur votre chemin : en réglant cette valeur à 80, la pointe à angle droit (dont les poignées font un angle droit) ne sera pas adoucie et vous aurez un joli petit angle aigu. Cependant, réglez-le à 90 ou plus, et l'angle droit sera lissé, adoucissant votre forme. Si vous avez des angles serrés sur votre chemin que vous voulez garder aigus, jouez sur ce paramètre. Malgré tout, il ne semble pas fonctionner aussi bien avec des angles aigus.

Le suivant est un autre contrôle de Taille de la poignée. Comme pour celui de l'interface des BSpline, ceci dessine des cercles (et dans ce cas aussi des carrés) sur le chemin - mais je ne comprends toujours pas comment ça peut nous aider ! Le bouton Juste l'union, immédiatement en dessous, est aussi un mystère pour moi : il semble avoir un effet sur la forme du chemin final, mais les détails de ce qu'il fait sont moins qu'évidents.

Il nous reste le bouton Chemins séparément et je vais risquer une supposition sur sa fonction, basée tout simplement sur le nom. Le LPE Simplifier peut être appliqué à un chemin complexe - un chemin fait de multiples sous-chemins ou même à un

groupe d'objets chemins. En activant ce bouton, l'effet semble être appliqué individuellement à chaque sous-chemin, ou à chaque chemin d'un groupe. Désactivé, l'effet s'applique à tous les chemins ou sous-chemins en une fois. Cette distinction - et l'effet qu'il aura en général - est subtile et ne vaut pas la peine d'être prise en considération par la plupart des utilisateurs.

Cette approche d'exposer des LPE comme des boutons et options dans d'autres outils est bonne, je pense. Elle rend disponible ces capacités avancées aux utilisateurs qui autrement auraient peut-être renoncé devant l'apparence parfois complexe du dialogue des Effets de chemin dynamiques (LPE), tout en conservant un accès aux réglages (parfois déroutants) pour des utilisateurs experts. Mais cet article a à peine touché aux LPE ajoutés dans la 0.92 et les autres ne sont pas d'un accès aussi facile. Le mois prochain, nous regarderons quelques-uns de ces nouveaux effets ; aussi, si vous avez besoin de vous rafraîchir les idées sur l'utilisation des LPE, c'est le moment de lire les vieux numéros du FCM qui traînent dans votre disque dur.



**Mark** a utilisé Inkscape pour créer trois bandes dessinées, *The Greys*, *Monsters*, *Inked* et *Elvie*, qui peuvent toutes être trouvées à <http://www.peppertop.com/>



# FAIRE DES RECHERCHES AVEC LINUX

Écrit par S. J. Webb

Le mois dernier, je vous ai présenté Calligra-plan et ma façon d'organiser les tâches de chaque partie d'un projet.

Si le projet doit durer plus de deux ou trois mois, je développe un diagramme de Gantt pour définir un échéancier des objectifs longitudinaux du projet. Cependant, je ne reçois que rarement un projet de recherche qui dure au-delà d'une trentaine de jours. Et pourtant je dois pouvoir être super efficace dans mon travail et donc utiliser des programmes externes par lots et un enregistreur de macro via la souris.

Je suis l'expert en capture des mouvements. Nous utilisons la capture des mouvements pour examiner l'ampli-

tude d'un mouvement et les styles de palpation utilisés pour traiter une dysfonction somatique. Rassembler des données de mouvement est simple. Toutefois, il faut du temps pour produire des données à partir du logiciel de capture des mouvements. J'utilise un programme externe par lots pour étiqueter automatiquement les données de repérage manquantes basées sur les prédictions de la géométrie euclidienne. J'utilise un autre fichier par lots pour prévoir les points critiques attendus du fichier.

Cependant, le déploiement efficace des fichiers par lots nécessite un format Cookie Cutter. Souvent l'automatisation est nécessaire aussi. J'utilise un enregistreur de macro d'après les

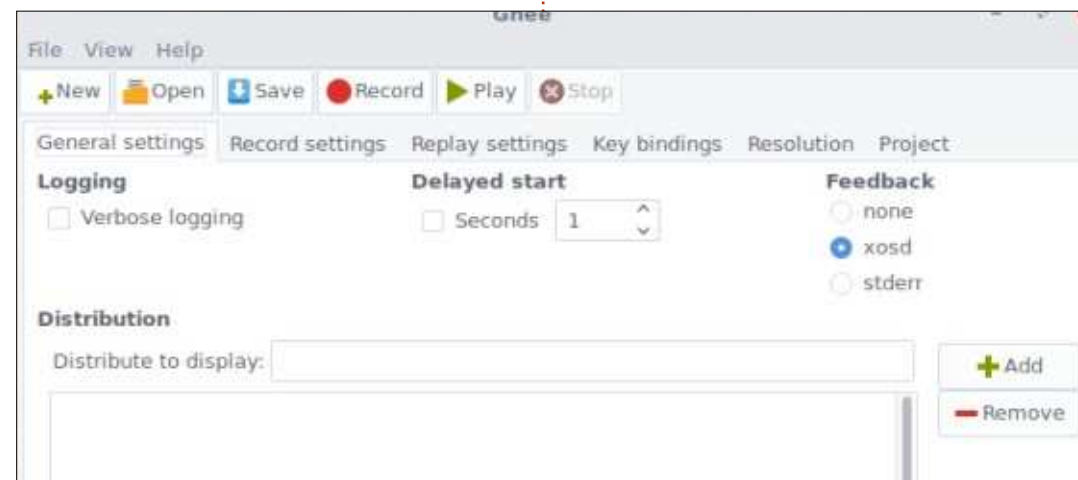
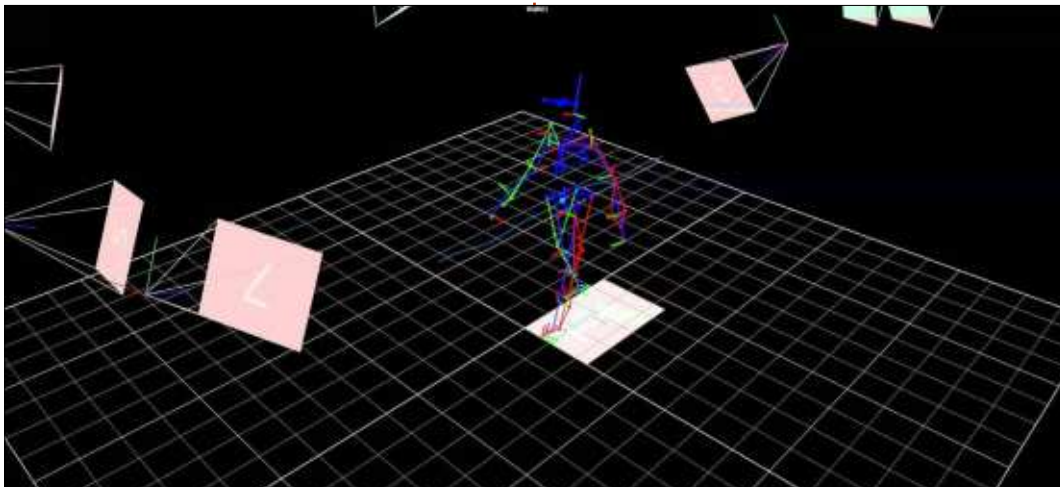
mouvements de la souris pour éviter le traitement répétitif des données. Par exemple, je devrais renommer 320 fichiers .csv afin qu'ils correspondent au format .dsf. Bien que ce soit un procédé facile, c'est fastidieux et quand l'ennui se pointe, les erreurs se pointent aussi. L'enregistrement macro empêche ces erreurs. L'enregistreur a la capacité d'automatiser certaines tâches et l'enregistreur que j'utilise est xnee. Xnee est un programme en ligne de commande. Vous en trouverez une documentation complète sur <https://xnee.wordpress.com/>. C'est extrêmement détaillé et le programme est facile à installer via le terminal.

L'environnement de bureau Gnome implémentait une interface graphique

nommée Gnee comme interface pour Xnee. La ligne de commande est bien documentée, mais Gnee n'a aucune documentation. Après quelques tâtonnements sous pression, j'ai réussi à faire en sorte que Gnee enregistre le mouvement de ma souris de façon précise et fiable. Vous devez entrer quelques commandes de base pour faire fonctionner l'enregistreur. Quand j'aurai l'occasion de le faire, je traiterai Gnee de façon plus détaillée.



**SJ Webb** est passionné de Linux et coordonnateur de recherche. Il aime pêcher, conduire des bolides et passer du temps avec ses enfants et sa femme. Il remercie Mike Ferrari pour son mentorat.





Un des gros avantages d'une tablette est le fait qu'elle soit fine et légère. Ce n'est pas le cas pour l'Xplore iX104C2 de 2005 ; elle pèse un peu plus de 2 kilos et son épaisseur est de plus de 2,5 cm. En fait, l'iX104C2 donne l'impression qu'elle devrait se trouver dans un char d'assaut plutôt qu'entre les mains d'un technicien informatique. Il y a de nombreuses versions de la iX104C dont la dernière contient un processeur i5 ou i7.

Le modèle C2 semble être la première génération de la tablette sortie par Xplore. Avec son processeur Pentium M à 733 MHz, la iX104C2 est terriblement désuète. Au lieu de les envoyer au rebut électronique ou d'essayer de les vendre sur eBay, nous avons décidé d'y installer Linux, puis de voir comment on pourrait les utiliser.

Le don que nous avons reçu était accompagné de pas mal d'adaptateurs pour voiture, mais nous n'avons pas trouvé un adaptateur 19v 3,42 A qu'on pouvait brancher à l'iX104. Au premier démarrage, le message d'erreur redouté « Time and Date not set » (Heure et date inconnues) s'est affiché, ce qui, normalement, indique une mauvaise

batterie CMOS. (Ce n'était pas le cas ici, mais dû au fait que la machine n'avait pas été chargée depuis longtemps et avait perdu l'heure et la date. Après l'avoir laissée charger pendant quelques heures, elle a démarré sans problème). Ai-je dit que l'iX104C2 est extrêmement solide ? On n'envisageait même pas d'en démonter une sans avoir essayé Linux dessus et nous y avons donc branché un clavier USB et appuyé sur F1 pour continuer.

La touche F2 de l'iX104C2 vous amène

au BIOS si vous appuyez dessus avant le début du démarrage du système d'exploitation. Windows XP était installé sur ce modèle précis de la tablette. La nôtre est arrivée avec 2 CD de restauration (et un CD de module GPS), mais, si vous regardez le plastique moulé tout autour de la tablette, vous ne verrez point de lecteur CD/DVD.

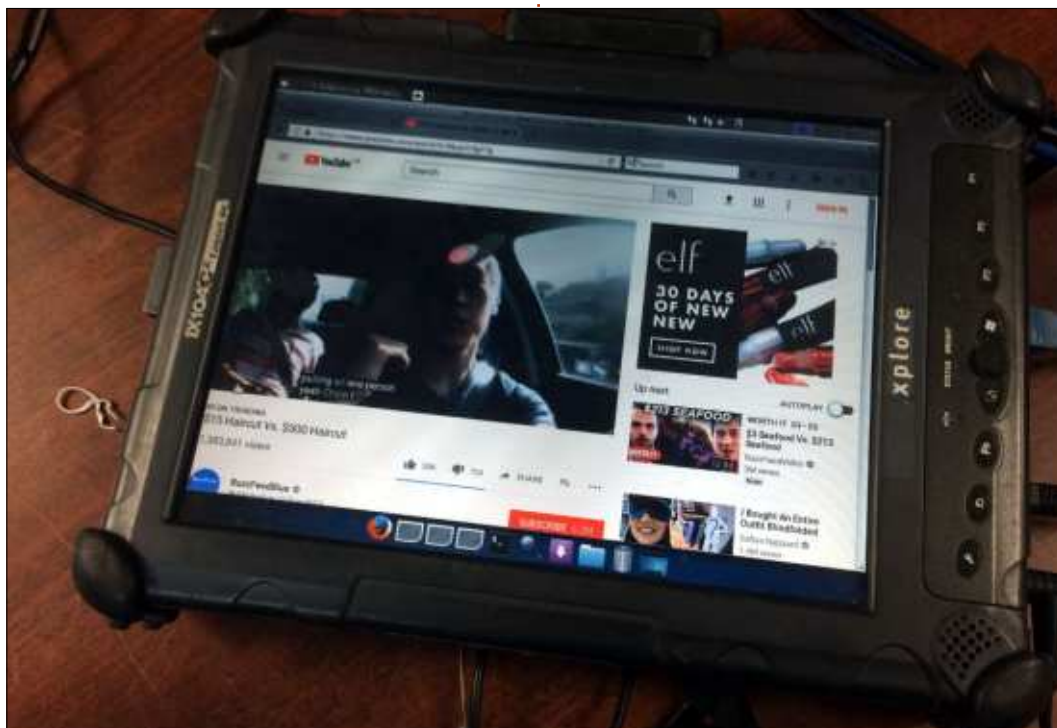
Au bureau, nous utilisons un serveur PXE pour installer Xubuntu. L'installation n'impliquait que l'activation du démarrage sur réseau dans le BIOS

et un appui sur F12 pour un menu boot pendant le démarrage. Notre installation rend automatique la plupart des étapes nécessaires pour installer Xubuntu (partitionnement, nom d'utilisateur, mot de passe, date et heure), mais nous devons sélectionner si nous voulions installer via Ethernet ou via l'interface WiFi Intel reconnue.

L'iX104C2 est épais et possède un port Ethernet normal, un port VGA, deux ports USB et des jacks pour un casque et une sortie audio. Le module GPS optionnel était également branché à notre modèle et il y avait ce qui semblait être des connecteurs de station d'accueil sur la gauche du boîtier. Des stations d'accueil pour l'iX104C2 existent, mais la tablette nous est arrivée sans station d'accueil.

Il faut environ 45 secondes pour démarrer Xubuntu, ce à quoi vous pourriez vous attendre d'un système basé sur un disque en Parallel ATA sans grandes ressources. Notre implémentation de Xubuntu comprend GIMP et GIMP s'est chargé après quelques secondes.

Dessiner dans GIMP avec le stylet





de l'iX104C2 était une expérience positive, bien que je n'aie travaillé qu'avec un canevas de 64 x64 pixels (du sprite en pixel art pour un jeu). Le plus difficile était la sauvegarde du fichier. J'ai essayé d'activer le clavier virtuel de Xubuntu, mais cela n'a pas fonctionné (ce qui peut être dû à notre implémentation de Xubuntu). Le branchement d'un clavier USB a résolu le problème, mais qui veut trimbaler un clavier USB avec une tablette, sans parler d'une tablette de presque 2,5 kg ?

Xubuntu était étonnamment réactif étant donné que l'iX104C2 n'est qu'une machine à un cœur, à 733MHz. Le WiFi fonctionnait dès l'installation sans besoin de pilote supplémentaire. La durée de vie affichée de la batterie était d'environ 1h30. À l'état neuf, la batterie de l'iX104C2 ne durait qu'environ 3,5 heures, ce qui n'est vraiment pas très longtemps.

Quand, exceptionnellement, notre département informatique a dû faire venir notre FAI pour des vérifications (en général pour remplacer le modem de notre câble), nous avons remarqué, que les techniciens avaient une tablette iX104IC entre les mains. Cela m'a fait réfléchir : bien qu'étant vieille, encombrante et lourde, elles pourraient être vraiment utiles à nos techniciens informatiques auxquels on fait parfois

appel pour résoudre des problèmes de WiFi dans différents bâtiments (vous avez dit Wireshark ?).

À l'époque où les iX104C2 nous ont été données, un client nous a amené une antenne longue portée qu'il avait achetée sur Ali Express en voulant l'ajouter à son système. On n'a pas eu la possibilité de tester l'antenne, mais si elle fonctionnait avec Xubuntu et la iX104C2, ça ferait une machine intéressante pour le mappage des points d'accès WiFi partout dans une ville (piratage WiFi).

Ce qui n'a pas marché dès l'installation sur la iX104C2 : presque tous les boutons du bas, sauf la touche Windows. La touche Windows ouvre le menu « whisker », mais le bouton de luminosité, la souris tactile, la verrou et les touches de fonction programmables ne faisaient rien du tout.



Dans la première capture d'écran, une vidéo YouTube est lancée. Si vous installez un greffon Firefox pour régler les vidéos YouTube sur 144p par défaut, vous pouvez vraiment regarder une vidéo, mais avec tout autre réglage, y compris celui par défaut, on passe l'audio avec une image bloquée - ce n'est pas du tout utile pour la lecture des vidéos.

Dans la plupart des cas, le stylet fonctionne bien et vous n'avez même pas besoin de toucher l'écran, car il suffit de passer le stylet au-dessus de la zone où le curseur devrait se positionner. J'avais un petit problème de fermeture des fenêtres avec le stylet, mais ouvrir le menu whisker et cliquer sur des icônes n'étaient pas problématiques. Plus tôt dans l'article, j'ai dit que j'avais utilisé le stylet pour du pixel art et il semblait fonctionner très bien, mieux que la vieille tablette Wacom que j'ai

utilisé avec GIMP dans le passé.

Je ne recommanderais pas l'achat d'une Xplore iX104C2 d'occasion ; elles sont vieilles, lourdes et peuvent être remplacées par n'importe quelle tablette de 10" plus récente qui existe au prix de 100 \$ ou plus, mais, il est vrai, elles sont plutôt sympas. J'aime bien l'idée de pouvoir mapper les points d'accès WiFi dans la ville tout simplement en parcourant la ville et en regardant ce qu'elle, plus l'antenne, peut recevoir. Je l'aime bien aussi en tant que dispositif pour le Pixel Art, bien qu'elle soit un peu lourde. À la maison, la iX104C2 ne convaincra pas mon épouse, car nous y avons déjà beaucoup de dispositifs, mais il se peut qu'on finisse par les utiliser au travail, pour résoudre les problèmes WiFi dans différents bâtiments.



**Charles** est l'auteur d'*Instant XBMC*, un petit livre sur l'installation et la configuration de XBMCbuntu, une distribution \*buntu + XBMC. Il est le gestionnaire d'un projet non-lucratif de réutilisation d'ordinateurs. Quand il ne fabrique pas des PC, il supprime les logiciels malveillants, en encourageant les gens à utiliser Linux et en accueillant des « heures Ubuntu » près de chez lui. Son blog est à <http://www.charlesmccolm.com/>.



J'ai quitté Windows pour Ubuntu il y a environ sept ans et je regrette encore de ne pas l'avoir fait plus tôt. Ainsi, j'ai installé Ubuntu en double amorçage à côté de Windows. Au début, je dépendais toujours de Windows et je basculais fréquemment entre Windows et Ubuntu puisqu'il était difficile de m'adapter à de nouveaux logiciels et un nouvel environnement. Pour résoudre ce problème, j'ai décidé d'installer et d'utiliser la plupart des logiciels de l'environnement Ubuntu sous Windows 7 (ceux qui pouvaient être installés sur Windows). Par conséquent, je devais utiliser les applications les plus habituelles - LibreOffice Writer, Calc et Draw - pour mon travail quotidien et je m'y suis très bien accoutumé. Puis j'ai commencé à travailler avec Gimp qui est très utile pour la retouche d'images. Pendant plusieurs années, j'avais entendu dire que seul Photoshop pouvait répondre à nos besoins d'imagerie, mais je n'arrivais pas à me convaincre de l'utiliser. PS ne m'attirait pas et j'avoue que c'était parce qu'il me semblait très complexe. Pour mes besoins de courrier, j'ai commencé à travailler avec Thunderbird plutôt qu'Outlook, que je trouvais très pénible. En d'autres termes, je me suis habitué à

l'utilisation d'applications Open Source sous Windows au lieu de migrer vers Linux tout d'un coup. Cela aurait pu me décevoir ; ce qui est difficile pour les débutants est de travailler dans un nouvel environnement avec une apparence complexe, du moins au départ.

Après plusieurs mois, je me suis soudainement retrouvé à passer la journée entière, travaillant et faisant des recherches avec des logiciels qui sont disponibles aussi bien pour Windows que pour Ubuntu ; ainsi, j'étais prêt à migrer facilement vers Ubuntu sans douleur supplémentaire. Un jour est devenu une semaine, puis un mois et, finalement, je faisais toutes mes activités dans un environnement Linux. Il m'est devenu plus difficile de travailler sous Windows que sous Linux. Je n'ai pas travaillé avec Windows 8 ou 8.1 et je ne connaissais même pas leurs différences, car je ne me sentais pas concerné. J'ai également très peu d'expérience avec Windows 10 dont je n'ai pas un besoin critique. J'ai déjà trouvé la plateforme que je préfère.

Après avoir travaillé sous Ubuntu, avec Unity comme environnement de bureau pendant un certain temps, j'ai

migré vers Linux Mint avec son environnement de bureau Cinnamon qui est très joli. J'ai essayé KDE, mais l'ai trouvé trop « fantaisiste » pour mes activités.

Je ne prétends pas avoir quitté Windows entièrement, car j'en avais besoin, surtout pour la programmation Dot Net. Puisque j'en avais assez de redémarrer pour aller dans Windows chaque fois que c'était nécessaire, j'ai utilisé une application pratique, Virtual-Box d'Oracle, pour mes objectifs de programmation.

D'un point de vue scientifique, car je travaille dans le monde du High Performance Computing (HPC, le calcul de haute performance), Image Processing (le traitement des images) et Data Mining (l'extraction de données), je trouvais Linux très approfondi et attrayant dans ces domaines. Mon premier système HPC était une combinaison d'un vrai Ubuntu, installé sur mon ordinateur portable, et un Ubuntu virtuel installé sur une machine Virtual-Box. En utilisant cette configuration, je pouvais installer des paquets HPC et tester des applications ; j'ai ainsi appris HPC à moindre coût. Pour les

applications d'extraction de données, il y a la plateforme Hadoop pour Linux qui j'ai pu installer sur Ubuntu.

Ma thèse de maîtrise fut entièrement faite sous Ubuntu avec MATLAB, ainsi que Octave et Scilab pour certaines parties. J'ai écrit et édité son texte dans LibreOffice Writer. En fait, je me suis obligé à faire la partie écrite dans LibreOffice pour faire d'une pierre deux coups : primo, je faisais bien évidemment mon travail et, secundo, je devenais un expert en LibreOffice Writer que j'apprécie énormément. Puisque le sujet de ma thèse de maîtrise était lié au traitement des images, les images pour les articles et les documents étaient préparées avec Gimp et Draw.

J'ai commencé à apprendre Python parce que j'avais compris qu'il était très populaire dans le monde de Linux et Ubuntu. Après avoir fait quelques projets avec Dot Net, je me suis familiarisé aussi avec l'attrayant Qt. J'ai commencé à coder en C++ dedans. J'ai également fait quelques travaux avec PyQt.

Maintenant, pour le traitement d'images, j'utilise les bibliothèques OpenCV pour C/C++, Python et Java,

le tout sur mon système d'exploitation Mint. Je pense même que leur processus d'installation est plus simple sous Linux que sous Windows.

Actuellement, je donne des cours, comme Systèmes d'exploitation (Laboratoire) et Langages de programmation à l'université ; j'incite toujours les étudiants à utiliser Linux comme système d'exploitation principal s'ils veulent mieux comprendre le fonctionnement des ordinateurs et leurs concepts principaux. Ils doivent faire leurs devoirs sous Linux avec la distrib. offrant le plus de commodités - je pense qu'il s'agit d'Ubuntu ou des distrib. basées dessus comme Mint.

En conclusion, je pense que migrer régulièrement et patiemment de Windows vers Linux est une bonne idée. Une autre serait d'utiliser une distrib. attrayante comme Ubuntu ou Mint, plutôt que de hâter le processus de migration. Cette approche diminue le stress d'un nouvel environnement et vous apprend beaucoup de choses concernant les systèmes d'exploitations ainsi que plusieurs applications.



# MON OPINION

Écrit par Alan Ward

# Réflexions sur Budgie

Ubuntu Budgie est l'un des nouveaux membres de la famille Ubuntu. Basé sur Ubuntu, avec le même plan de numérotation - 16.04, 16.10, 17.04, etc., celui-ci s'avère être essentiellement une façon plutôt pratique de marier le gestionnaire de bureau Budgie (<https://budgie-desktop.org/home/>) développé par la distribution Linux Solus Project (<https://solus-project.com/>) avec un système d'exploitation. La distribution Solus est de plus en plus adoptée par des utilisateurs GNU/Linux, selon sa note de popularité chez Distrowatch qui, au moment où j'écris ces lignes, atteint la dixième place (<http://distrowatch.com/table.php?distribution=solus>). Cependant, c'est logique pour les développeurs de l'environnement de bureau d'essayer de profiter de l'effet de levier de la part de marché d'Ubuntu pour augmenter sa visibilité parmi les très nombreux autres gestionnaires de bureau dans le monde GNU/Linux.

La manière dont Ubuntu Budgie (<https://ubuntubudgie.org/>) marie son bureau avec des soutènements Ubuntu peut ainsi être considérée comme parallèle à celle utilisée par le Neon Operating System (<https://neon.kde.org/>) ; dans les deux cas, ils facilitent,

à la fois pour les débutants et les utilisateurs avancés, la configuration et le fonctionnement du bureau, sans qu'ils aient à bricoler avec une installation existante. Jusqu'ici, tout va bien.

Je dois dire, toutefois, que j'avais l'impression au départ que c'était plutôt un YAUR : Yet Another Ubuntu Remix, encore un remix d'Ubuntu. L'idée d'avoir encore un autre dérivé du système Ubuntu, y compris encore une image CD, encore une page Web, etc., me laissait sceptique. Parfois, la multiplicité des projets dans ce domaine met en doute l'efficacité de l'utilisation des ressources disponibles, c'est-à-dire le

temps des personnes.

La page du projet elle-même est très bien conçue et très moderne, de la même manière que celle d'Elementary OS (<https://elementary.io/>). Plutôt le contraire des offres efficaces (et très vieillottes) de Debian, Cent OS ou plusieurs autres distributions GNU/Linux encore plus âgées. Néanmoins, il est évident que, dans le contexte actuel, une nouvelle distribution devra proposer un peu plus qu'une page Web bien figolée pour se distinguer de la concurrence et se faire remarquer.

Une fois l'image appropriée - dans





mon cas l'image ISO amd64 de la 17.04 - téléchargée, elle se met sur une clé USB sur laquelle vous pouvez démarrer comme d'habitude. Il n'y a pas de contretemps ici. Le bureau s'affiche plutôt rapidement, ce qui est, bien entendu, un point en faveur de cette distribution.

Une assez bonne sélection d'applications est installée par défaut. Les programmes habituels sous Ubuntu, notamment LibreOffice, Geary et Rhythmbox, y sont. La plupart des fonctionnalités marchent à la perfection, bien que j'aie rencontré un problème avec la résolution DNS dans le navigateur Web Chromium, mais une commande

dans le terminal l'a facilement corrigé.

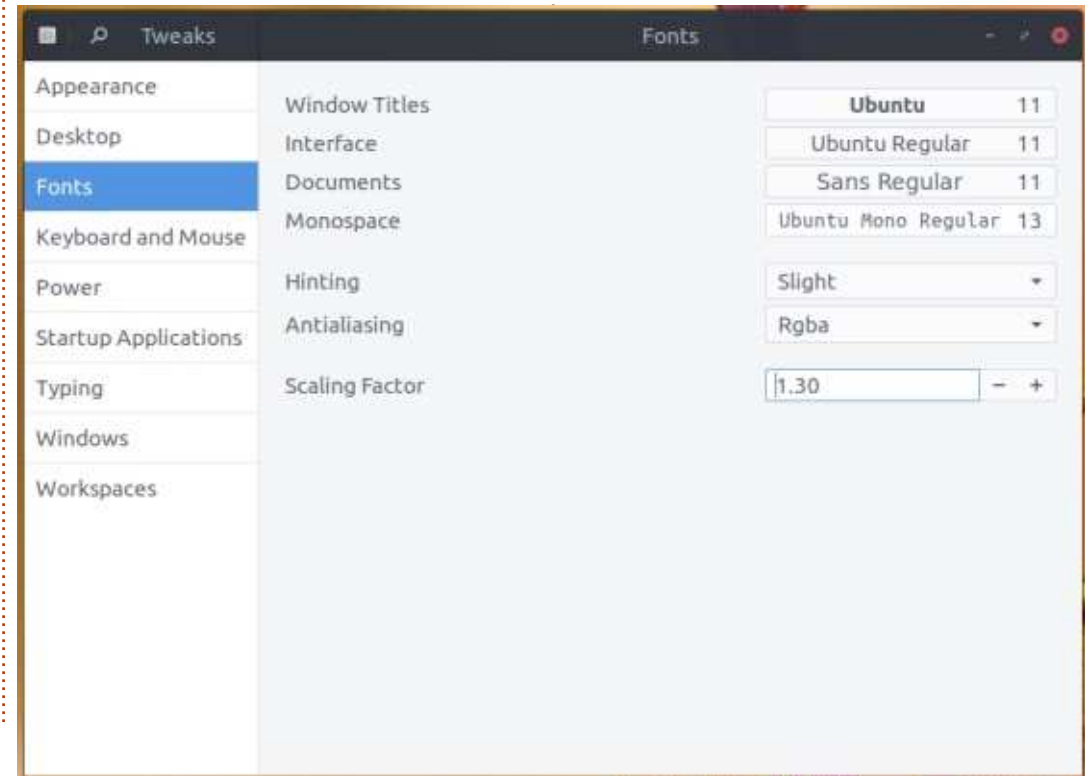
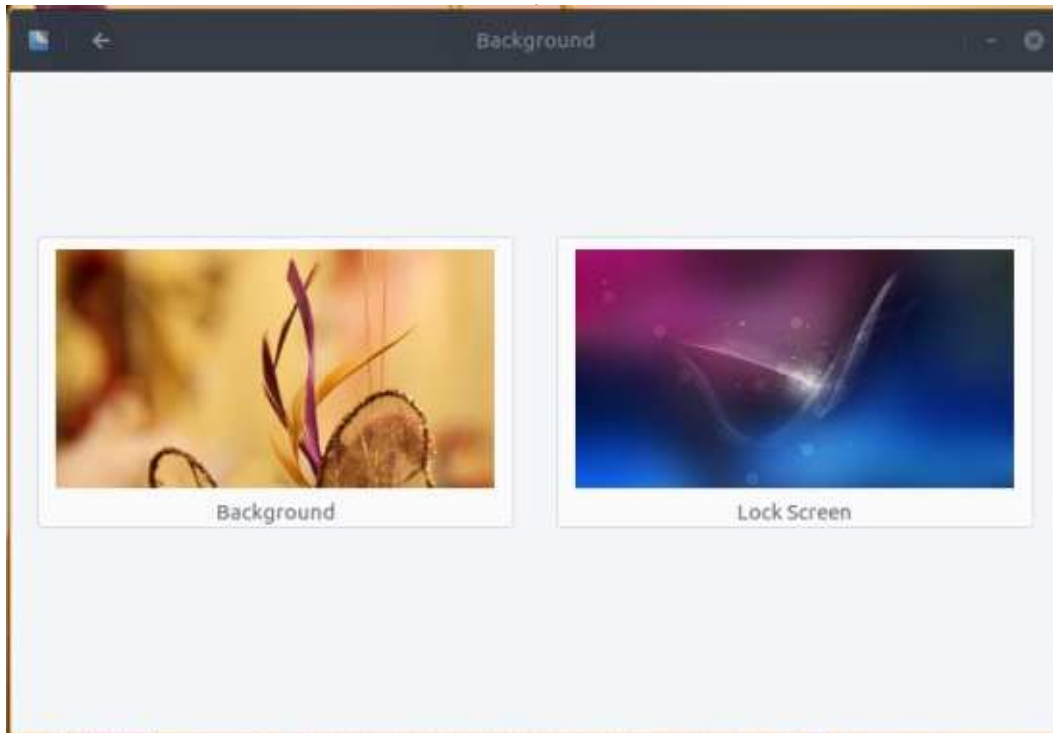
Gimp n'était pas installé par défaut, tout comme certaines de mes préférences personnelles pour la musique telles que VNC et Clementine. Mais, comme d'habitude, leur installation se fait par une simple commande apt dans le terminal ou l'application Logiciels, présente si l'on veut utiliser une interface graphique. Le dock Plank est paramétré pour rester toujours visible sur le bord gauche de l'écran, et la plupart des autres éléments sont ceux auxquels vous pourriez vous attendre de la part d'un dérivé d'Ubuntu Gnome.

Nous voici, précisément, au point fondamental de cet article. Budgie est clairement basé sur les mêmes bibliothèques GTK 3 utilisées par le shell Gnome. Le sélecteur de fonds d'écran est identique, tout comme le navigateur de fichiers.

Il y a vraiment beaucoup de similarités. Quand je l'ai testé sur un ordinateur portable dont l'écran est en haute résolution (HiDPI), Budgie n'affichait aucune option accessible immédiatement pour adapter la résolution de l'écran. La solution miracle était d'installer gnome-tweak-tool et de l'utiliser

pour régler correctement la résolution.

Lorsqu'il se sert d'Ubuntu Budgie, l'utilisateur a le sentiment global que les développeurs du projet font de gros efforts pour rendre sa vie facile. La plupart des éléments sont faciles à trouver, même par des débutants dans l'univers GNU/Linux. Une application dédiée - Budgie Bienvenue - a été créée et affiche un écran de bienvenue qui, sans doute, aidera de tels utilisateurs les premières fois qu'ils se servent du système. Un panneau de notification complet est disponible en défilement à partir du bord droit de l'écran.





Cependant, à chaque fois que je rencontrais un souci mineur - c'est obligé dans un produit relativement nouveau tel que celui-ci -, je trouvais que la solution la plus facile était presque toujours via le terminal et une commande rapide, au lieu d'essayer de découvrir un correctif possible dans les menus du bureau. Un tel correctif n'y était pas toujours, d'ailleurs. C'est pourquoi je suis plutôt dubitatif sur la recommandation de cette distribution, dans son état actuel, aux novices ou aux gens sans aucune expérience de la gestion d'un bureau GNU/Linux basé sur GTK 3.

Les utilisateurs expérimentés ne devraient pas avoir de problèmes et aimeront le sentiment général de commodité et la légèreté d'opération de Budgie, comparée, par exemple, à la totalité du shell Gnome. Cela étant dit, il

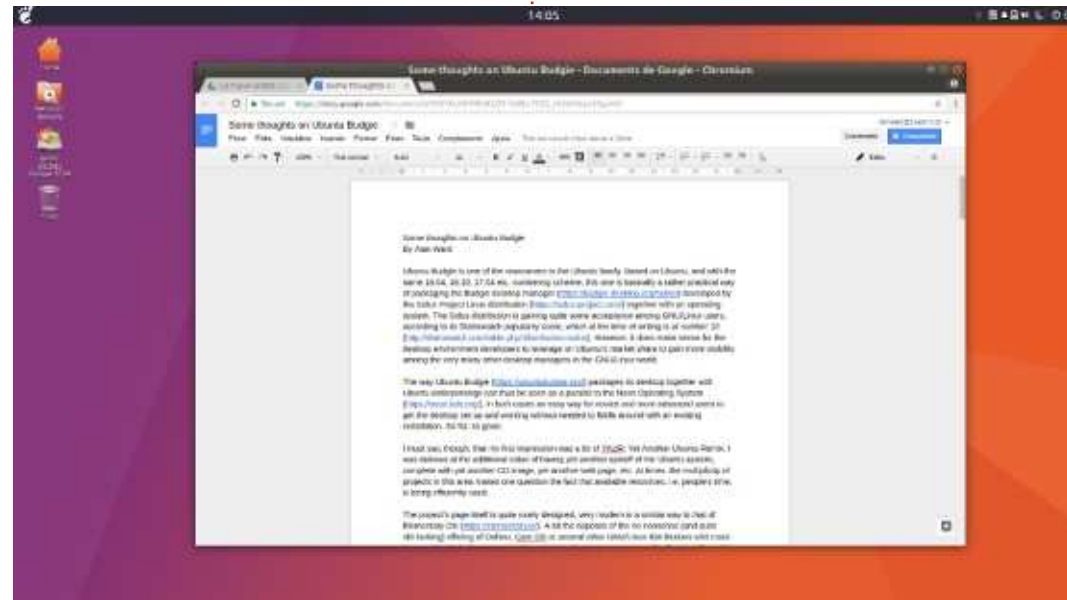
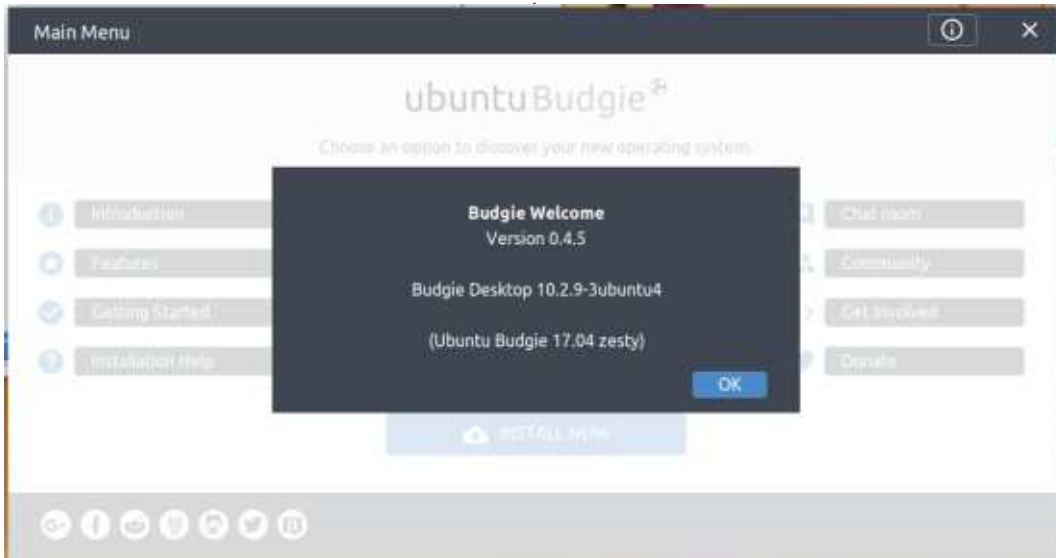
faut certainement être conscient du projet, puisqu'elle reste une distribution plutôt nouvelle. On peut espérer qu'au fil du temps elle acquière un peu de l'éclat d'une distribution plus mature, telle que Linux Mint. Si elle arrive à durer suffisamment longtemps, elle peut très bien devenir l'une de mes préférées.

Enfin, j'aimerais conclure en disant que, plusieurs fois pendant ce test, je réfléchissais sur les similarités entre Budgie et Gnome Shell. En fait, il se peut que Budgie soit ce que le mode Gnome Classic aurait dû être depuis le début : basé sur les bibliothèques GTK 3, mais pas trop gourmand en ressources. La plupart de leurs caractéristiques sont similaires ; ainsi le travail nécessaire pour convertir l'un ou l'autre de ces bureaux en une sosie du bu-

reau défunt Unity, ne devrait pas être impossible. D'ailleurs, ce serait peut-être logique que les chefs de projet à Ubuntu, Ubuntu Gnome et Ubuntu Budgie se réunissent pour parler discrètement ensemble... s'ils ne l'ont pas déjà fait.



Détenteur d'un doctorat au sujet de la société de l'information et du savoir, **Alan** enseigne l'informatique à l'Escola Andorrana de Batxillerat, un lycée. Il a donné des cours de GNU/Linux à l'Université d'Andorre et, auparavant, avait enseigné l'administration des systèmes GNU/Linux à l'Université ouverte de Catalogne (UOC).





## Lignes directrices

**N**otre seule règle : tout article **doit avoir un quelconque rapport avec Ubuntu ou avec l'une de ses dérivées (Kubuntu, Xubuntu, Lubuntu, etc.)**.

## Autres règles

• Les articles ne sont pas limités en mots, mais il faut savoir que de longs articles peuvent paraître comme série dans plusieurs numéros.

• Pour des conseils, veuillez vous référer au guide officiel *Official Full Circle Style Guide* ici : <http://url.fullcirclemagazine.org/75d471>

• Utilisez n'importe quel logiciel de traitement de texte pour écrire votre article – je recommande LibreOffice –, mais le plus important est d'en **VÉRIFIER L'ORTHOGRAPHE ET LA GRAMMAIRE !**

• Dans l'article veuillez nous faire savoir l'emplacement souhaité pour une image spécifique en indiquant le nom de l'image dans un nouveau paragraphe ou en l'intégrant dans le document ODT (OpenOffice/LibreOffice).

• Les images doivent être en format JPG, de 800 pixels de large au maximum et d'un niveau de compression réduit.

• Ne pas utiliser des tableaux ou toute sorte de formatage en **gras** ou *italique*.

Lorsque vous êtes prêt à présenter l'article, envoyez-le par courriel à : [articles@fullcirclemagazine.org](mailto:articles@fullcirclemagazine.org).

*Si vous écrivez une critique, veuillez suivre ces lignes directrices :*

## Traductions

Si vous aimeriez traduire le Full Circle dans votre langue maternelle, veuillez envoyer un courriel à [ronnie@fullcirclemagazine.org](mailto:ronnie@fullcirclemagazine.org) et soit nous vous mettrons en contact avec une équipe existante, soit nous pourrions vous donner accès au texte brut que vous pourrez traduire. Lorsque vous aurez terminé un PDF, vous pourrez télécharger votre fichier vers le site principal du Full Circle.

## Auteurs francophones

Si votre langue maternelle n'est pas l'anglais, mais le français, ne vous inquiétez pas. Bien que les articles soient encore trop longs et difficiles pour nous, l'équipe de traduction du FCM-fr vous propose de traduire vos « Questions » ou « Courriers » de la langue de Molière à celle de Shakespeare et de vous les renvoyer. Libre à vous de la/les faire parvenir à l'adresse mail *ad hoc* du Full Circle en « v.o. ». Si l'idée de participer à cette nouvelle expérience vous tente, envoyez votre question ou votre courriel à :

[webmaster@fullcirclemag.fr](mailto:webmaster@fullcirclemag.fr)

## Écrire pour le FCM français

Si vous souhaitez contribuer au FCM, mais que vous ne pouvez pas écrire en anglais, faites-nous parvenir vos articles, ils seront publiés en français dans l'édition française du FCM.

## CRITIQUES

### Jeux/Applications

**Si vous faites une critique de jeux ou d'applications, veuillez noter de façon claire :**

- le titre du jeu ;
- qui l'a créé ;
- s'il est en téléchargement gratuit ou payant ;
- où l'obtenir (donner l'URL du téléchargement ou du site) ;
- s'il est natif sous Linux ou s'il utilise Wine ;
- une note sur cinq ;
- un résumé avec les bons et les mauvais points.

### Matériel

**Si vous faites une critique du matériel veuillez noter de façon claire :**

- constructeur et modèle ;
- dans quelle catégorie vous le mettriez ;
- les quelques problèmes techniques éventuels que vous auriez rencontrés à l'utilisation ;
- s'il est facile de le faire fonctionner sous Linux ;
- si des pilotes Windows ont été nécessaires ;
- une note sur cinq ;
- un résumé avec les bons et les mauvais points.

**Pas besoin d'être un expert pour écrire un article ; écrivez au sujet des jeux, des applications et du matériel que vous utilisez tous les jours.**



Le mois dernier, j'ai mentionné que nous avons plusieurs boxes KODI réparties dans l'appartement, qui sont toutes alimentées par notre serveur KODI. Au fil des ans, nous avons essayé différentes incarnations (Netbooks, boxes Android) et finalement nous sommes retournés à une configuration à un serveur + diverses boxes (Android et une box Zotac sous Xubuntu).

Notre serveur principal, nommé, comme il se doit, KODI, tourne sous une version standard de Xubuntu. Je me suis assuré de régler l'utilisateur sur Connexion automatique. Après l'installation et la mise à jour du système, j'ai installé lirc. Lirc fonctionne très bien avec la télécommande que nous utilisons, une HP Windows Media Center, et aucun paramétrage supplémentaire est nécessaire, en dehors de la sélection de « Windows Media Center Transceivers Remotes (all) » quand LIRC nous a incité à choisir une télécommande ou un émetteur. Lirc demandera aussi un émetteur à infra-rouge (IR). Nous avons jeté notre box Scientific Atlanta Cable il y a longtemps, mais si vous avez une quelconque box par câble ou un récepteur par satellite, vous pouvez choisir Windows Media Center re-

ceiver v2 pour le type de box câble/satellite que vous avez. J'ai sélectionné None (aucune).

Ensuite, allez sur [http://kodi.wiki/view/HOW-TO:Install\\_Kodi\\_for\\_Linux](http://kodi.wiki/view/HOW-TO:Install_Kodi_for_Linux) pour un tutoriel sur comment installer Kodi pour Linux et, pour installer KODI, faites un copier/coller des 4 lignes sous le titre Installing Kodi on Ubuntu-based distributions. Une fois KODI installé, vous pouvez le faire démarrer automatiquement à la connexion (souvenez-vous, on a réglé l'utilisateur sur Connexion automatique) en cliquant

sur : Configuration du système > Démarrage et Arrêt > Démarrage automatique > Ajouter un programme et en ajoutant KODI comme application au démarrage.

Si vous prévoyez d'utiliser le PC comme PC plutôt que comme serveur KODI dédié, vous pourriez vouloir omettre la dernière étape. Puisque notre serveur est dédié, nous devons pouvoir mettre des fichiers sur le serveur. J'utilise SSH. L'installation de SSH est facile :

```
sudo apt install ssh
```

Le système que nous utilisons pour ripper les média est sous Linux Mint. Au départ, nous utilisons transcoder pour ripper les DVD, mais depuis belle lurette avons changé pour Handbrake pour les DVD et MakeMKV pour les média Blu-ray. Ce système-là a une partition Windows, aussi, mais nous ne l'utilisons guère pour le transfert de média ; quand nous le faisons, nous utilisons filezilla pour la connexion SSH.

Bien que nous exécutions SAMBA, tous les média partagés avec SAMBA sont partagés en lecture seule par précaution (tous les membres de votre famille ne font peut-être pas aussi attention que vous). Nous utilisons SSH/filezilla pour tous les transferts de la machine de ripage au serveur.

Au fil des ans, nous avons fait des mises à niveau avec beaucoup de disques durs ; ainsi, notre fichier /etc/fstab est un véritable capharnaüm. Actuellement, nous avons 2 disques de 3 To et un de 2 To (mais cela peut changer au cours du mois à venir). Notre /etc/fstab ressemble à celui montré en haut de la page suivante.





```

UUID=62f5be5a-9a82-44fe-9a89-21562391a23c / ext4 errors=remount-ro 0 1
UUID=9e085715-f7b6-4d35-8d19-47ec5607ea8c none swap sw 0 0
UUID=4D07684A289AEA37 /mnt/DVD ntfs-3g defaults,windows_names,locale=en_CA.UTF-8 0 0
UUID=a6732b72-ef69-4129-88e6-ed328d8c8786 /mnt/Bluray ext4 errors=remount-ro 0 1

```

```

/dev/sda1: LABEL="data" UUID="4D07684A289AEA37" TYPE="ntfs" PARTUUID="400be72d-e671-4a37-b83c-51486a1c00ae"
/dev/sdb2: UUID="62f5be5a-9a82-44fe-9a89-21562391a23c" TYPE="ext4" PARTUUID="1d3487d8-8d38-494c-8ffe-61dc9c18e42d"
/dev/sdb3: UUID="9e085715-f7b6-4d35-8d19-47ec5607ea8c" TYPE="swap" PARTUUID="f172026f-cee2-43ae-bdab-80d4eb685db8"
/dev/sdc1: UUID="a6732b72-ef69-4129-88e6-ed328d8c8786" TYPE="ext4" PARTLABEL="primary" PARTUUID="bc11f0f6-fcea-424f-af3e-cfed7f6fcb74"
/dev/sdb1: PARTUUID="7e735c50-3e07-41df-b590-84dfb15535e2"

```

Pour connaître l'UUID d'une partition, il suffit d'exécuter

```
sudo blkid
```

Sans les droits de sudo, il n'y aura aucun résultat ; assurez-vous d'utiliser sudo pour lister les ID des blocs des dispositifs (ci-dessus).

Ceux qui sont attentifs remarqueront que notre disque/partition de boot et root est en fait /dev/sdb2. La partition /dev/sdb2 correspond à l'UUID assignée au point de montage / (root) listé dans notre fichier /etc/fstab. L'année dernière, nous avons enlevé le disque de 250 Go que nous utilisions comme disque de démarrage et l'avons remplacé par un disque de 3 To parce que l'autre disque de stockage de 3 To était plein à 98 %. Le disque /dev/sda1, monté en tant que /mnt/DVD dans /etc/fstab est un disque de 2 To que nous utilisions dans le passé comme disque externe (d'où le format NTFS). Le dernier disque, monté comme /mnt/

Bluray, est le disque de 3 To que nous avons rempli. Les deux disques de 3 To furent achetés beaucoup plus tard que le disque de 2 To et furent dédiés au stockage de nos média ; ainsi, le format ext4 était logique. Puisque nous n'avons plus de place sur le disque Bluray et que cette collection ne fait que croître, nous envisageons d'acheter deux disques de 8 To chacun et de les mettre dans un RAID 1 (mirroring), ainsi qu'un petit SSD pour le système d'exploitation. RAID 10 serait mieux, mais les 8 To sont un peu trop chers et l'achat de deux autres disques de 3 To ne nous donnerait pas assez d'espace de stockage.

J'ai mentionné un peu plus tôt que je partage des média vers les PC Windows (et nos boxes Android) via SAMBA ; nos partages SAMBA ressemblent à :

```

[dvd]
comment = DVD Movies
path = /mnt/DVD/Movies

```

```

browseable = yes
read only = yes
guest ok = yes

```

```

[bluray]
comment = Blu-ray Movies
path = /mnt/Bluray/Bluray
browseable = yes
read only = yes
guest ok = yes

```

Nous aurions pu régler guest (invité) sur no, mais puisque personne ne peut écrire sur le partage et que notre réseau n'est que familial, c'était plus facile de permettre l'accès des invités. Les collections DVD et Blu-ray sont sur des disques distincts, mais l'utilisateur final qui les parcourt par le réseau les voit comme des dossiers distincts.

Voilà pour le côté partage des choses. Une fois que vous aurez mis du contenu sur un des points de montage, le déplacer vers KODI pour qu'il récupère toutes les informations nécessaires est assez simple. Dans KODI, cliquez sur :

Films > Ajouter > Parcourir

Naviguez vers un répertoire comme /mnt/DVD/Movies et dans le champ où KODI vous demande d'entrer un nom pour cette source, donnez-lui un titre comme DVDMOVIES, puis cliquez sur OK.

L'écran suivant vous permet de régler le type de contenu dans le répertoire. Choisissez parmi Movies (Films), Music videos (Clips musicaux), None (Aucun) ou TV shows (Émissions télé). Après avoir choisi le type de contenu, KODI listera un premier « fournisseur d'informations ». Le fournisseur est le site sur lequel KODI récupère des informations pour des Films/Clips musicaux/Émissions télé. Si vous avez des films dans leur propre sous-répertoire, vous pouvez sélectionner Chaque film est dans un dossier séparé qui porte son titre, par le commutateur, mais même si vous le gardez désactivé, KODI récupérera des renseignements

sur les films dans les sous-répertoires du moment où vous laissez activé (on) le commutateur Analyser les sous-dossiers.

Si vous cliquez sur OK, KODI vous demandera si vous voulez rafraîchir les informations pour tous les éléments dans ce chemin. Cliquez sur OK pour commencer la récupération. Maintenant, si vous retournez (en appuyant sur ÉCHAP) à l'interface principale de KODI, quelques films devraient être listés sous Movies. Il y a de nombreuses raisons pour lesquelles un film pourrait ne pas être listé, mais, souvent, le problème vient de l'appellation des média. Le wiki KODI est la source faisant autorité au sujet de la nomenclature des média dans KODI et traite beaucoup de scénarios différents (par exemple : des films DVD répartis dans 2 fichiers/DVD) :

[http://kodi.wiki/view/Naming\\_video\\_files/Movies](http://kodi.wiki/view/Naming_video_files/Movies)  
[http://kodi.wiki/view/Naming\\_video\\_files/TV\\_shows](http://kodi.wiki/view/Naming_video_files/TV_shows)  
[http://kodi.wiki/view/Naming\\_video\\_files/Music\\_videos](http://kodi.wiki/view/Naming_video_files/Music_videos)

Si les informations concernant un film (qui est sans aucun doute dans le chemin) ne sont pas récupérées, cliquez sur l'engrenage des paramètres dans le coin en haut à gauche, puis cliquez sur le journal des événements.

Ceci est en quelque sorte un aperçu simplifié de la configuration de notre serveur KODI. Au fil des ans, elle s'est beaucoup transformée et a beaucoup changé : le nom des dispositifs, notre façon de nommer les média, même ce qui était inclus avec les média. Quand, au départ, on ripait les DVD avec transcode, on n'a jamais ripé les sous-titres. Handbrake rend tout tellement facile

que nous avons commencé à riper les sous-titres. Les DVD qu'on a ripé avant d'inclure les sous-titres, ont tous été jetés dans le dossier DVD du plus haut niveau /mnt/dvd/Movies. Les DVD ripés avec les sous-titres ont droit à leur propre sous-répertoire. Par exemple : le film « They Call Me Bruce » serait dans /mnt/DVD/Movies/They Call Me Bruce. D'ailleurs, saisir le chemin dans un terminal est facile si vous utilisez des guillemets doubles :

```
cd "/mnt/DVD/Movies/They Call Me Bruce"
```

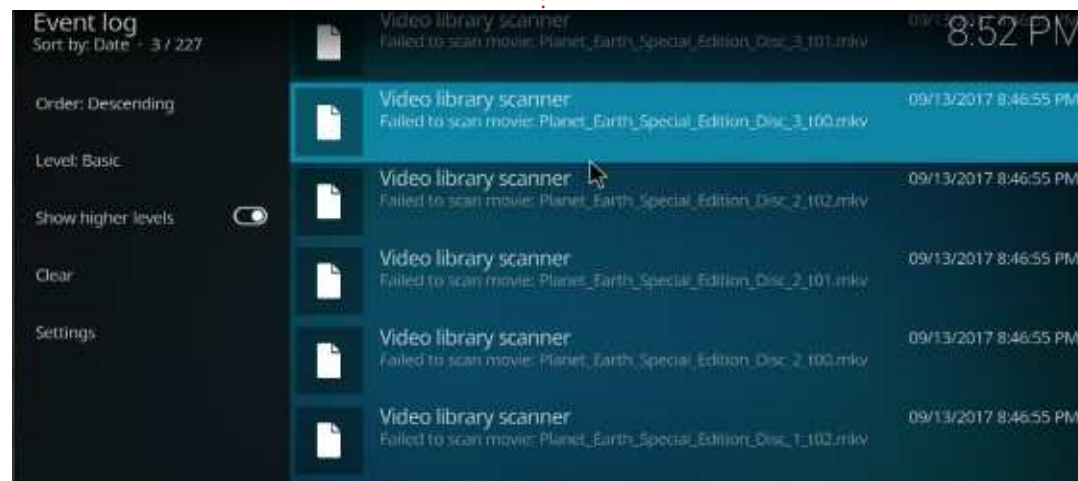
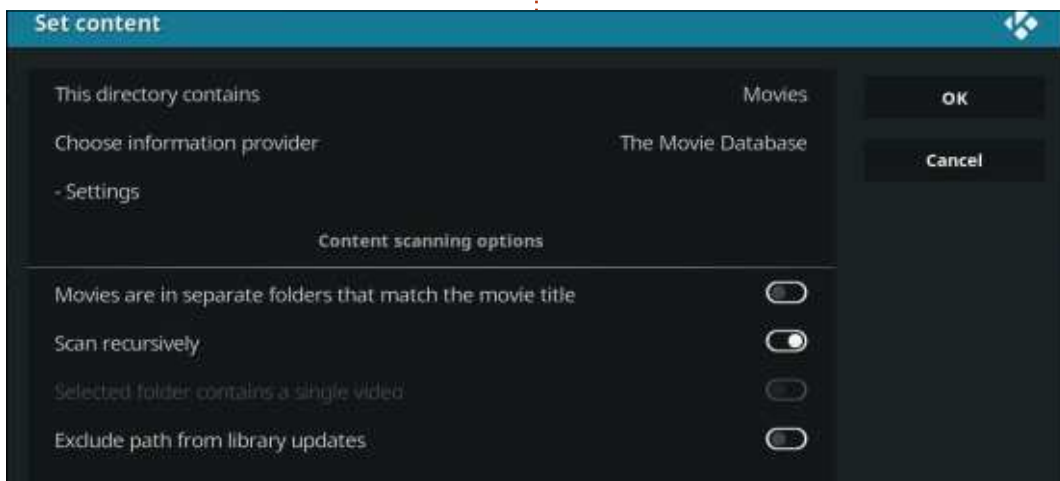
Si vous utilisez les guillemets, la complétion automatique de la commande fonctionne en appuyant sur la touche tabulation après avoir tapé quelques lettres.

Tout ceci peut ressembler à la configuration média la moins bien planifiée dans l'histoire des centres multi-

média et le /etc/fstab est un peu le foutoir, mais il s'agit de l'évolution d'un système démarré à l'époque où KODI était encore XBMC 10.0 avec un matériel très différent. Nous avons envisagé d'acheter un NAS, mais nous aimons la présence d'un serveur sur lequel retrouver un bureau si nous avons besoin de regarder quelque chose qui ne se trouve pas dans KODI.



**Charles** est l'auteur de *Instant XBMC*, un petit livre sur l'installation et la configuration de XBMCbuntu, une distribution \*buntu + XBMC. Il est le gestionnaire d'un projet non-lucratif de réutilisation d'ordinateurs. Quand il ne fabrique pas des PC, il supprime les logiciels malveillants, en encourageant les gens à utiliser Linux et en accueillant des « heures Ubuntu » près de chez lui. Son blog est à <http://www.charlesmccolm.com/>.





À un moment de ma vie de lycéen, j'ai commencé à faire l'effort nécessaire pour organiser et planifier mes projets et tâches comme il fallait. Depuis, j'essaie d'utiliser une variété de différents sites Web et applications pour régler les rappels et bien organiser ma vie au travail de façon plus efficace. Malheureusement, je n'ai pas trouvé une appli qui me convienne bien. J'ai essayé Todoist, Any.do, Wunderlist, ainsi que Sphinx pour créer ma propre documentation. Je suis même revenu aux papier et stylo et je me suis même servi d'un « Bullet Journal » pendant quelque temps. Chaque option a ses avantages et ses inconvénients, mais je rencontre le plus souvent des problèmes quand j'essaie d'utiliser une tâche pour garder également des idées et des notes concernant une autre tâche. Ce qui m'a réussi le plus ici, c'était l'utilisation de la section Issues de GitLab pour garder mes projets bien organisés. Et ce n'est pas une situation idéale pour la vie quotidienne. À la place, j'ai récemment découvert Trello.

## QU'EST-CE QUE TRELLO ?

Trello est un outil organisationnel

qui donne à l'utilisateur la capacité de créer des panneaux dont chacun peut contenir des listes multiples. Et chaque liste contient des éléments qui peuvent être bien étoffés (avec des commentaires, des dates butoirs, du texte en markdown, des étiquettes et ainsi de suite).

## OÙ PUIS-JE L'UTILISER ?

Trello a des applis Android et iOS ainsi qu'une appli Web. Peu de temps après l'écriture de cet article, Trello a également dévoilé des applis de bureau pour macOS et Windows.

## DES PANNEAUX ? DES LISTES ?

### ÇA ME SEMBLE CONFUS

En fait, je trouve l'approche de Trello très similaire à celle d'Issues de GitLab : vous créez une tâche et pouvez lui assigner une liste correspondante (les choses impératives, les possibles et celles à venir). Vous pouvez également collaborer avec d'autres personnes. Trello propose des greffons (« power-ups » ou améliorations) qui peuvent s'intégrer, par exemple, dans un calendrier. Alors que les utilisateurs gra-

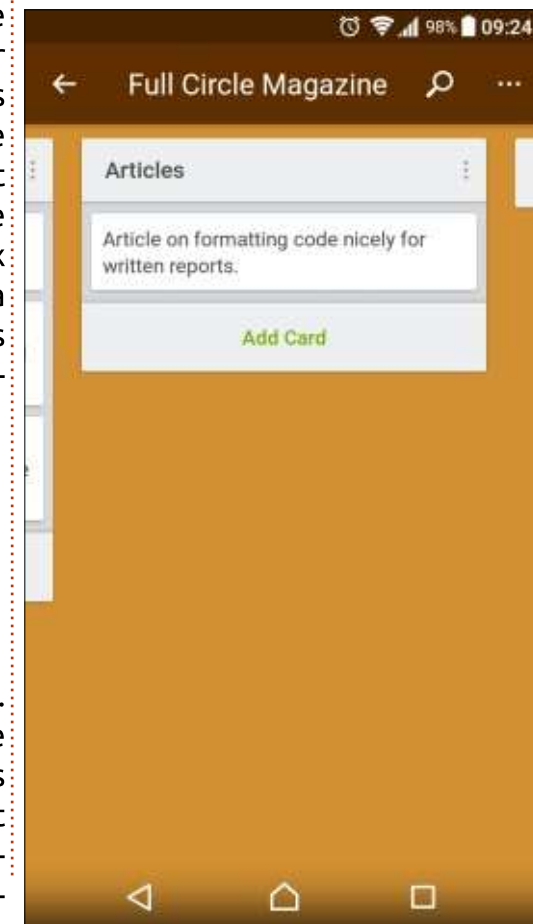
tuits ne peuvent utiliser qu'un greffon, les utilisateurs pro peuvent en utiliser davantage.

Essentiellement, je crée un panneau pour chaque ensemble majeur de tâches - notamment personnel, Full Circle Magazine (pour pouvoir figurer des idées d'articles), puis un panneau pour chacun de mes clients. De cette façon, je peux créer une liste par projet ou par phase de projet. Mes tâches sont d'abord des entrées de base (littéralement tout simplement un titre), mais au fur et à mesure de mes recherches et mes idées, je peux laisser des commentaires ou éditer la description pour créer des liens vers des éléments ou pour schématiser l'avancement de mon processus.

## CELA NE ME FAIT PAS L'IMPRESSION D'UNE LISTE DE TÂCHES

J'aurais tendance à être d'accord. Concrètement, il a les capacités à être beaucoup plus qu'une liste de tâches et convient mieux à mes besoins. Si tout ce dont j'ai besoin, c'est un rappel rapide de sortir la pizza du four, il y a da-

vantage de chances que je crée un rappel dans Google Inbox. En fait, je n'ai jamais trouvé que les listes soient utiles pour l'organisation d'objectifs ou de projets sur le long terme ; je les utilise principalement comme une liste du type « Il faut le faire aujourd'hui ». L'approche du Bullet Journal en est l'exception, mais j'ai trouvé qu'il était







trop facile d'oublier de la mettre à jour et l'absence des rappels ne m'aidait pas.

## QU'EST-CE QUI CLOCHE ?

Pas trop de choses. Le seul problème que j'ai rencontré est leur approche pour les rappels. Vous pouvez régler des échéances pour les tâches, mais les rappels ne sont envoyés que 24 heures avant et vous devez être abonné au panneau (et dans mon expérience à la liste ou tâche aussi). J'apprécierais la capacité de régler plus d'un rappel (par exemple, l'un 24 heures avant et un autre 2 heures avant l'échéance). En outre, l'appli Android ne semble pas se mettre à jour en arrière plan (mais cela pourrait être la faute de mon téléphone).

## J'UTILISE X, FAUT-IL CHANGER ?

C'est vraiment à vous de voir. Votre système vous convient-il ? Si c'est le cas, je ne vois pas pourquoi vous changeriez. Si, cependant, vous êtes comme moi et n'avez pas été complètement convaincu par tout ce que vous avez utilisé jusqu'ici, Trello pourrait répondre à vos besoins. Aussi, si vous refusez tout ce qui ne propose pas d'appli bureau pour Linux, vous devrez chercher ailleurs.

## EST-CE QU'IL... COÛTE QUELQUE CHOSE ?

Trello a un niveau gratuit qui est très fonctionnel (des panneaux, membres, listes de contrôle et pièces jointes

illimités). En revanche, la taille des pièces jointes est limitée à 10 Mo et la version gratuite ne permet qu'un greffon par panneau, mais, pour mes usages personnels, je ne trouve pas ces limitations problématiques. Les groupes et entreprises auront meilleur compte d'utiliser une des options payantes (9.99 \$ par personne par mois si la facturation est annuelle, ou 21 \$ par utilisateur par mois). La liste complète des différences se trouve ici : <https://trello.com/pricing>

## CONCLUSION

Bien que Trello ne soit pas la fin du fin des applis organisationnelles, il convient bien à ma façon de réfléchir et d'organiser les choses, mieux que tout

ce que j'ai trouvé auparavant. Cela étant dit, pour l'organisation des choses par projet individuel (surtout quand elle sera partagée avec des clients), je resterai au dépôts GitLab privés, parce que la totalité des informations se trouverait alors dans un seul endroit. Pour tout le reste, j'utilise Trello.

## LE TEMPS DES SYSTÈMES 32-BIT EST RÉVOLU

Certaines distributions de Linux proposent, ou envisagent de proposer, uniquement une version 64-bit de leurs logiciels. Un sujet de débat parmi beaucoup d'utilisateurs de Linux est, devrions-nous le faire ? Quand on pouvait prendre un ordinateur qui ne tournait plus sous Windows et le transformer en une très utile machine, Linux rendait possible la transformation d'une Cendrillon en princesse. C'était une époque formidable. À mon avis, il doit y avoir beaucoup d'anciens systèmes informatiques 32-bits en fonctionnement aujourd'hui : des serveurs et, surtout dans le tiers monde, beaucoup d'ordinateurs de bureau.

J'ai récemment fait des recherches sur Google pour essayer de cerner le moment où le dernier ordinateur 32-bits fut vendu. D'après des renseignements trouvés sur un forum, Dell et Lenovo ont cessé d'offrir des systèmes 32-bit aux alentours de janvier 2010. Cette année, l'événement fêtera son 8ème anniversaire.

Le temps passe vite lorsqu'on s'a-

muse et nous devons commencer à nous demander à quel moment il faudrait arrêter de remettre les vieux ordinateurs en état de marche. À quel moment devrait-on décider que nos programmeurs ont de meilleures choses à faire que de continuer à supporter du matériel dont l'utilisation diminue ? Souvenez-vous - ce matériel-là peut être remplacé par un ordinateur 64-bit, qui sera plus rapide et dont le coût est minime, quand il n'est pas gratuit.

À propos de coût minime, il y a également les ordinateurs Raspberry Pi, qui nécessitent du codage pour que Linux tourne dessus. Ils sont en 64-bit aussi, mais juste assez différents pour avoir besoin d'une distribution distincte. Aussi, avec trois plateformes à prendre en charge, risquons-nous de trop disperser nos efforts ? Je le pense ; le moment de la disparition des distrib. 32-bit est venu.

En tant qu'utilisateur final de Linux, je voudrais affranchir de ce fardeau chaque personne qui écrit du code et assemble des distrib. pour qu'ils puissent investir tous leurs efforts dans le support des ordinateurs 64-bit. Le moment est venu pour ceux d'entre nous

qui font tourner des vieilles monstruosités à 32 bits, de huit ans et plus, de faire l'effort de rechercher des remplacements à 64 bits. Nous le devons aux codeurs qui nous ont tant donné.

**John Eddie Kerr**

Guelph, Ontario, Canada

Gord ajoute :

*Je suis d'accord avec l'esprit de ce que M Kerr dit, mais avec une petite requête : Pas Maintenant, S'il vous plaît !*

*Il ne faut pas de puissance pour faire tourner un serveur de fichiers et le mien est un vieux netbook sous Mint Mate 32-bit. La prochaine version LTS doit sortir dans quelques mois et j'espère pouvoir récupérer une distrib. 32-bit le moment venu. Si tout le monde est d'accord que « c'est la fin des 32-bit », je n'en mourrais pas.*

## Rejoignez-nous sur :



[goo.gl/FRTMl](https://goo.gl/FRTMl)



[facebook.com/fullcircle-magazine](https://facebook.com/fullcircle-magazine)



[twitter.com/#!/fullcirclemag](https://twitter.com/#!/fullcirclemag)



[linkedin.com/company/full-circle-magazine](https://linkedin.com/company/full-circle-magazine)



[ubuntuforums.org/forum-display.php?f=270](https://ubuntuforums.org/forum-display.php?f=270)

## LE FULL CIRCLE A BESOIN DE VOUS !



Sans les contributions des lecteurs, le Full Circle ne serait qu'un fichier PDF vide (qui, à mon avis, n'intéresserait personne). Nous cherchons toujours des articles, des critiques, n'importe quoi ! Même des petits trucs comme des lettres et des écrans de bureau aident à remplir le magazine.

Lisez [Écrire pour le FCM](#) dans ce numéro pour suivre nos lignes directrices.

Jetez un œil à la [dernière page](#) (de n'importe quel numéro) pour accéder aux informations détaillées concernant l'envoi de vos contributions.



# Q. ET R.

Compilé par Gord Campbell

Si vous avez des questions sur Ubuntu, envoyez-les en anglais à : [questions@fullcirclemagazine.org](mailto:questions@fullcirclemagazine.org), et Gord y répondra dans un prochain numéro. Donnez le maximum de détails sur votre problème.

**Q** Où print screen (ps, imprimer écran) prend-il les données qu'il met dans le presse-papier ? Si l'image sur l'écran est un fichier jpeg, disons d'un appareil de 10 méga pixels, est-ce le fichier complet avec sa haute résolution qui est chargé dans la mémoire ? Et si je fais un ps, est-ce que le presse-papier recevra le fichier en haute résolution ?

**R** Je n'ai pas de réponse à votre question précise, mais je peux vous assurer que la résolution de print screen sera la résolution de votre écran. (J'ai collé beaucoup de captures d'écran dans GIMP.)

Voici un fait insolite : les différentes saveurs d'Ubuntu ont des programmes de capture d'écran différents ! J'utilise Xubuntu ; vous recevriez peut-être une autre réponse d'un utilisateur de Kubuntu.

**Q** Y a-t-il une façon de retourner directement au bureau à partir de l'état de veille ?

**R** Oui, si vous ne verrouillez pas votre écran. J'ai un ordinateur portable avec cette configuration-là : je ferme le portable et il se met en veille.

Je le rouvre et il reprend là où il a été interrompu.

**Q** Est-il possible de faire une mise à niveau de Ubuntu MATE 17.10 Bêta vers Ubuntu MATE 17.10 Stable (après sa sortie) sans faire une ré-installation ?

**R** (Remerciements à *oldfred* sur les forums Ubuntu) Vous n'avez pas besoin de faire quoi que ce soit. Les mises à jour normales mettront votre système à niveau vers la version actuelle.

Mais, en tant que version de développement, elle a installé beaucoup d'applis, sans doute beaucoup de fois, et beaucoup de noyaux ; elle a aussi changé beaucoup de paramètres. Ainsi les fichiers journal peuvent déjà être plus grands que la normale. Si vous aimez faire le ménage, vous ne devrez pas avoir de problèmes, mais je préfère faire une ré-installation pour que le système redémarre à neuf.

**Q** Linux est nouveau pour moi et ma machine tourne sous Ubuntu Studio, car j'espère pouvoir lancer tous les programmes que j'exécutais sous Windows. Actuellement, j'essaie de configurer la version Linux de DaVinci Re-

solve en suivant les étapes montrées ici :

<https://www.thefanclub.co.za/how-to/how-install-blackmagic-design-davinci-resolve-125-ubuntu-1604-lts>

Après avoir tout fait, l'icône s'affiche sur le bureau, mais quand je fais un double-clic dessus pour l'ouvrir, rien ne se passe.

**R** Les instructions d'installation sont très compliquées. Puisque vous venez de Windows, le problème le plus probable est que, quelque part, vous avez tapé une lettre sans respecter la casse.

Sous Linux, Téléchargements et téléchargements sont deux emplacements totalement différents.

## QUESTIONS LES PLUS POPULAIRES SUR ASKUBUNTU

\* Créer un alias pour la connexion ssh  
<https://goo.gl/yPVQs6>

\* Comment exclure un paquet de apt-get autoremove ?  
<https://goo.gl/oJeD5G>

\* Comment savoir si un PNG est PNG-8 ou PNG-24 ?

<https://goo.gl/RdR57t>

\* Renommer tous les fichiers « .pdf » en « \_0.pdf »

<https://goo.gl/1cj54p>

\* Ubuntu 16.04 : où est la configuration du réseau ?

<https://goo.gl/4jXqj6>

\* Suppression par accident du répertoire ~/.config

<https://goo.gl/p9TcGB>

\* Puis-je retrouver ma clé d'un produit Windows à partir d'Ubuntu ?

<https://goo.gl/CzLiXa>

\* Comment copier un fichier plus grand que 4 Go vers une clé USB ?

<https://goo.gl/PA2xEV>

\* Supprimer l'historique de ~/.bash\_history

<https://goo.gl/aenzT9>



### Reconsidération de la sauvegarde

Dans le numéro 115 du magazine Full Circle, j'ai mentionné que j'utilisais la version gratuite de Crashplan Home pour sauvegarder mon dossier personnel. Cela fonctionnait assez bien, mais le problème le plus important était que mon serveur de fichiers ne se reconnectait pas automatiquement quand je redémarrais le routeur.

Récemment, Crashplan a annoncé qu'ils allaient supprimer Crashplan Home de l'éventail de leurs offres, à partir de fin 2018. Je les félicite vivement, car ils nous ont averti assez longtemps à l'avance, me permettant de chercher une nouvelle approche. Merci beaucoup, les gars !

Pour le moment, mon routeur de seconde zone me cause toujours des soucis, mais le mois prochain, j'espère vous décrire comment j'ai changé pour rsync.



**Gord** eut une longue carrière dans l'industrie informatique, puis a profité de sa retraite pendant plusieurs années. Plus récemment, il s'est retrouvé, sans savoir comment, « l'informaticien » d'un petit cabinet d'expertise comptable de 15 personnes dans le centre-ville de Toronto.



Il est rare pour moi de jouer à un jeu vidéo qui m'oblige de changer le niveau de difficulté du réglage moyen par défaut pour un niveau plus facile, mais c'est le cas d'Aragami. Développé et publié par Lince Works, Aragami est un jeu d'infiltration et d'action-aventure. Il est sorti en octobre 2016 pour Linux, Microsoft Windows, Mac OS X et PlayStation 4. Le jeu propose un mode multijoueur ainsi qu'un éditeur de niveau, mais cette critique se concentrera sur le mode principal, celui avec une histoire pour un seul joueur.

Pour ce qui concerne les jeux d'infiltration, Aragami est la véritable définition de la furtivité. J'ai joué à d'autres jeux d'infiltration par le passé, mais aucun d'eux n'est comparable à Aragami quand il faut jouer de façon furtive en avançant au travers de ses 13 niveaux sans se faire remarquer. La règle du jeu est de rester dans l'ombre. Se déplacer sans être du tout aperçu est essentiel pour gagner au jeu. Même un mouvement infime par lequel vous vous trahissez peut finalement conduire aussi à votre mort. Aragami est disponible via Steam, HumbleBundle et GOG pour le prix standard de 19.99 \$. Tout ce qu'il faut faire est de l'acheter et l'installer -

c'est aussi simple que ça.

Au début du jeu, vous découvrez que vous êtes un ninja du nom d'Aragami qui vient d'être créé par une fille appelée Yamiko, ou plutôt par une projection astrale de Yamiko. Sa projection astrale vous explique que vous pouvez utiliser les ombres pour vous cacher et vous déplacer dans l'environnement. Votre objectif principal est de trouver Yamiko qui est emprisonnée par le Kaiho. À premier abord, l'histoire rend perplexe, mais au fur et à mesure de votre avancement de niveau en niveau, les choses commencent à vous sembler logiques et, au final, le jeu a en

fait une bonne histoire à raconter.

Bon. Peu de temps après avoir découvert que vous n'existerez plus dès le lever du soleil et que, donc, vous n'avez qu'une nuit pour trouver et libérer Yamiko, sa projection astrale commence à vous enseigner les compétences qui vous aideront pendant votre infiltration du territoire ennemi. Une des premières choses qu'elle vous apprend (et l'outil principal de votre boîte à outils) est comment utiliser les ombres pour vous déplacer. Le principe fondamental est que vous devez rester dans l'ombre et que la lumière est votre ennemi. Si votre « Shadow Essence »

est entièrement reconstituée, vous pouvez bouger d'une ombre à une autre avoisinante, tout simplement en la ciblant et en appuyant sur le bouton qu'il faut. Votre « Shadow Essence » diminue si vous vous placez près d'une source de lumière et elle est rechargée quand vous restez dans l'ombre. Plus tard, une autre compétence que vous apprenez est comment créer une ombre temporaire vers laquelle vous pouvez vous télé-transporter comme s'il s'agissait d'une ombre normale, afin de pouvoir aller dans des endroits qui sont difficiles d'accès. Ainsi, en avançant dans l'ombre, vous pouvez gagner des niveaux quand vous passez inaperçu. En revanche, si on vous aperçoit, vous n'aurez vraiment pas le temps de survivre à une épée de samurai ou à une dague volante ; à la place, vous vous retrouverez confronté à une mort certaine. Vous apprenez aussi à tuer furtivement, mais, d'après mon expérience personnelle, il vaut mieux ne tuer personne. Une fois que vous vous sentirez à l'aise, vous trouverez ce jeu très divertissant.

Tout en n'étant pas innovants, les graphismes, inspirés des dessins animés japonais, sont plutôt intéressants



et, parfois, très originaux à cause du combat constant entre ombre et lumière qui est essentiel au jeu. De même le son n'a rien d'extraordinaire, mais, de temps en temps, certains bruitages me faisaient sursauter au point de tomber de mon siège. Ce qui distingue ce jeu des autres est sa jouabilité, surtout la partie déplacement-dans-l'ombre. L'usage des lumières et des ombres dans le jeu, aussi bien que l'histoire, le porte à un tout autre niveau. Une fois habitué à la dynamique entre la lumière et les ombres, vous ne voudrez plus quitter ce jeu.

Je n'ai pas rencontré de problèmes dans Aragami, mais je dois lui retirer une demi-étoile à cause des options de contrôle par défaut qui me semblent incomplètes. La première fois que j'ai joué au jeu, j'ai trouvé quelques actions difficiles avec la disposition par défaut des boutons (à la fois avec le clavier/souris et avec une manette de jeu). J'ai dû aller dans le menu « Options » pour ajuster quelques boutons et rendre le jeu plus facile. Par exemple, avec le clavier/souris, il y avait une action qui ne s'exécutait qu'avec la gâchette de gauche de la manette du jeu... ce qui est tout simplement bizarre. De la même façon, avec la manette de jeu, il y avait une action qui s'exécutait uniquement en appuyant sur la touche MAJ de gauche sur le clavier. Une fois

les modifications nécessaires faites, le jeu était beaucoup plus agréable, mais il s'agit de quelque chose qu'il ne devrait pas y avoir à changer.



### Exigences système minimales

Ubuntu ou équivalent, 64-bit

Processeur : 2 GHz, 64-bit

Mémoire : 4 Go de RAM

Carte graphique : un processeur graphique compatible OpenGL 3 avec 1 Go de RAM vidéo

Stockage : 6 Go d'espace disponible

### Mon système de jeu

Processeur AMD FX-6100 3,3 GHz (overclocké à 3,5 GHz)

Carte graphique Nvidia GeForce GTX 960 avec le pilote nvidia 381

16 Go de Hyper X RAM Kingston

Ubuntu 16.04 LTS (64-bit) avec le bureau Unity

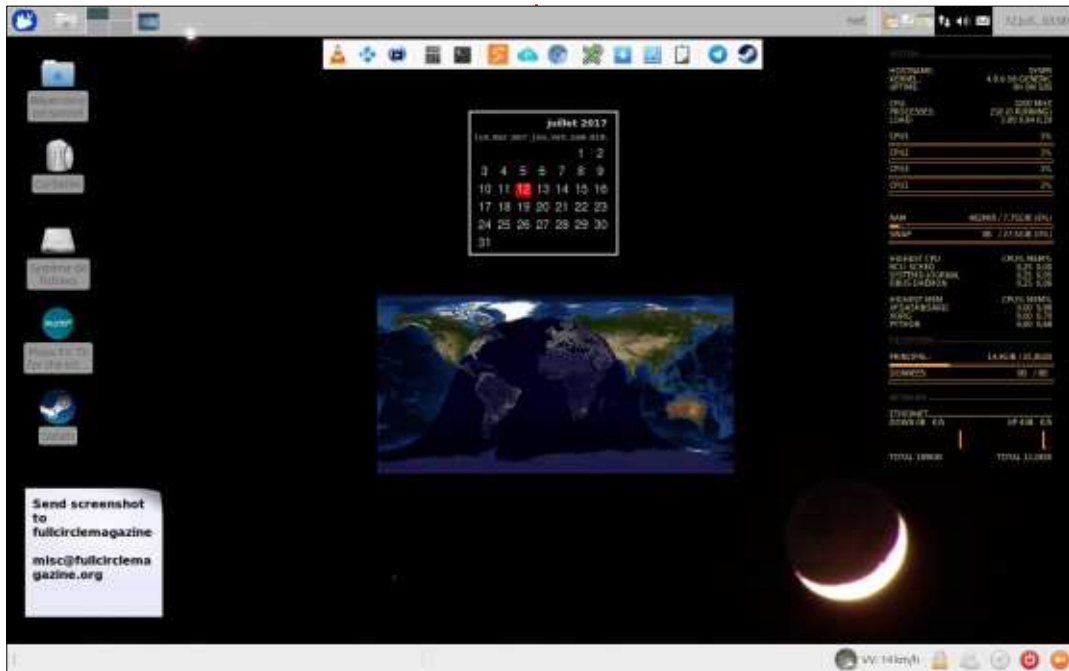






# MON BUREAU

Écrit par Inhan Tshen



J'ai Xubuntu 16.04 sur un ordinateur que j'ai construit moi-même ; le processeur est un Athlon X4 750k d'AMD avec 6 Go de RAM. La papeterie est de Xubuntu ; j'ai conky, 2 gadgets de bureau (quelqu'un les a restaurés : <http://www.webupd8.org/2017/02/screenlets-desktop-widgets-fixed-for.html>), 3 panneaux avec quelques applets. Le petit panneau avec des raccourcis vers les applications se cache automatiquement quand j'ouvre une fenêtre et apparaît quand je glisse sur une petite barre qui

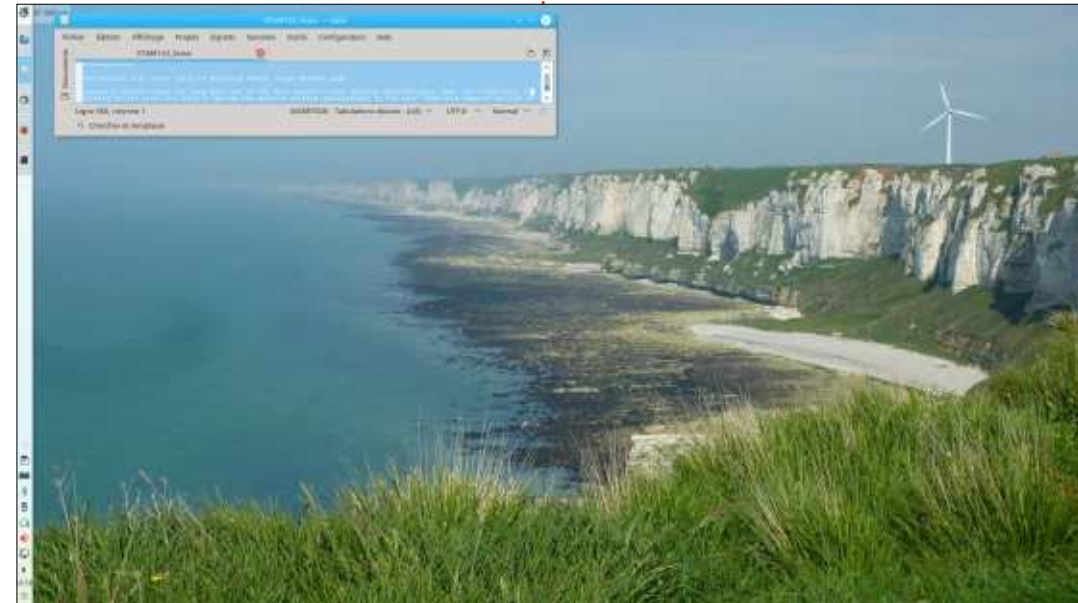
apparaît sous le titre de la fenêtre.

**Inhan Tshen**



# MON BUREAU

Écrit par d52fr



Mon nouveau portable Kubuntu :

- Asus K756UQ avec 256 Go de SSD
- Disque dur de 1 To
- 8 Go de RAM
- Affichage en full HD

une photo d'une falaise de craie juste au nord de Fécamp, en France. J'aime l'effet du ciel, de la mer et de la falaise qui s'évanouissent dans une même brume bleue.

Dans Kate, l'éditeur de texte de Kubuntu, simple et efficace, la traduction en cours de l'article Actus du FCM n° 123.

**d52fr**

En remplacement d'Unity, en fin de vie, que j'ai beaucoup apprécié (toutes mes applications favorites à gauche sont dans une bannière masquable), j'ai décidé de passer à Kubuntu, qui est simple d'utilisation et suffisamment configurable.

Le fond d'écran est de mon cru,





# MÉCÈNES

## DONS MENSUELS

### 2016 :

Bill Berninghausen  
 Jack McMahan  
 Linda P  
 Remke Schuurmans  
 Norman Phillips  
 Tom Rausner  
 Charles Battersby  
 Tom Bell  
 Oscar Rivera  
 Alex Crabtree  
 Ray Spain  
 Richard Underwood  
 Charles Anderson  
 Ricardo Coalla  
 Chris Giltnane  
 William von Hagen  
 Mark Shuttleworth  
 Juan Ortiz  
 Joe Gulizia  
 Kevin Raulins  
 Doug Bruce  
 Pekka Niemi  
 Rob Fitzgerald  
 Brian M Murray  
 Roy Milner  
 Brian Bogdan  
 Scott Mack  
 Dennis Mack

John Helmers  
 JT  
 Elizabeth K. Joseph  
 Vincent Jobard  
 Chris Giltnane  
 Joao Cantinho Lopes  
 John Andrews

### 2017 :

## DONS UNIQUES

### 2016 :

John Niendorf  
 Daniel Witzel  
 Douglas Brown  
 Donald Altman  
 Patrick Scango  
 Tony Wood  
 Paul Miller  
 Colin McCubbin  
 Randy Brinson  
 John Fromm  
 Graham Driver  
 Chris Burmajster  
 Steven McKee  
 Manuel Rey Garcia  
 Alejandro Carmona Ligeon  
 siniša vidović  
 Glenn Heaton  
 Louis W Adams Jr  
 Raul Thomas

Pascal Lemaitre  
 PONG Wai Hing  
 Denis Millar  
 Elio Crivello  
 Rene Hogan  
 Kevin Potter  
 Marcos Alvarez Costales  
 Raymond Mccarthy  
 Max Catterwell  
 Frank Dinger  
 Paul Weed  
 Jaideep Tibrewala  
 Patrick Martindale  
 Antonino Ruggiero  
 Andrew Taylor

### 2017 :

Linda Prinsen  
 Shashank Sharma  
 Glenn Heaton  
 Frank Dinger  
 Randy E. Brinson

Le site actuel du Full Circle Magazine fut créé grâce à **Lucas Westermann** (Monsieur Command & Conquer) qui s'est attaqué à la reconstruction entière du site et des scripts à partir de zéro, pendant ses loisirs.

La page Patreon (Mécènes) existe pour aider à payer les frais du domaine et de l'hébergement. L'objectif annuel fut rapidement atteint grâce à ceux dont le nom figure sur cette page. L'argent contribue aussi à la nouvelle liste de diffusion que j'ai créé.

Parce que plusieurs personnes ont demandé une option PayPal (pour un don ponctuel), j'ai ajouté un bouton sur le côté droit du site Web.

De très sincères remerciements à tous ceux qui ont utilisé Patreon et le bouton PayPal. Leurs dons m'aident ÉNORMÉMENT.



<https://www.patreon.com/fullcirclemagazine>



<https://paypal.me/ronnietucker>



# COMMENT CONTRIBUER

## FULL CIRCLE A BESOIN DE VOUS !

Un magazine n'en est pas un sans articles et Full Circle n'échappe pas à cette règle. Nous avons besoin de vos opinions, de vos bureaux et de vos histoires. Nous avons aussi besoin de critiques (jeux, applications et matériels), de tutoriels (sur K/X/Ubuntu), de tout ce que vous pourriez vouloir communiquer aux autres utilisateurs de \*buntu. Envoyez vos articles à :

[articles@fullcirclemagazine.org](mailto:articles@fullcirclemagazine.org)

Nous sommes constamment à la recherche de nouveaux articles pour le Full Circle. Pour de l'aide et des conseils, veuillez consulter l'Official Full Circle Style Guide :

<http://url.fullcirclemagazine.org/75d471>

Envoyez vos **remarques** ou vos **expériences** sous Linux à : [letters@fullcirclemagazine.org](mailto:letters@fullcirclemagazine.org)

Les tests de **matériels/logiciels** doivent être envoyés à : [reviews@fullcirclemagazine.org](mailto:reviews@fullcirclemagazine.org)

Envoyez vos **questions** pour la rubrique Q&R à : [questions@fullcirclemagazine.org](mailto:questions@fullcirclemagazine.org)

et les **captures d'écran** pour « Mon bureau » à : [misc@fullcirclemagazine.org](mailto:misc@fullcirclemagazine.org)

Si vous avez des questions, visitez notre forum : [fullcirclemagazine.org](http://fullcirclemagazine.org)

## FCM n° 126

**Date limite :**

Dimanche 8 oct. 2017.

**Date de parution :**

Vendredi 27 oct. 2017.



## Équipe Full Circle

**Rédacteur en chef** - Ronnie Tucker

[ronnie@fullcirclemagazine.org](mailto:ronnie@fullcirclemagazine.org)

**Webmaster** - Lucas Westermann

[admin@fullcirclemagazine.org](mailto:admin@fullcirclemagazine.org)

**Correction et Relecture**

Mike Kennedy, Gord Campbell, Robert Orsino, Josh Hertel, Bert Jerred, Jim Dyer et Emily Gonyer

Remerciements à Canonical, aux nombreuses équipes de traduction dans le monde entier et à **Thorsten Wilms** pour le logo du FCM.

**Pour la traduction française :**

<http://www.fullcirclemag.fr>

**Pour nous envoyer vos articles en français pour l'édition française :**

[webmaster@fullcirclemag.fr](mailto:webmaster@fullcirclemag.fr)

## Obtenir le Full Circle Magazine :

### Pour les Actus hebdomadaires du Full Circle :



Vous pouvez vous tenir au courant des Actus hebdomadaires en utilisant le flux RSS : <http://fullcirclemagazine.org/feed/podcast>



Ou, si vous êtes souvent en déplacement, vous pouvez obtenir les Actus hebdomadaires sur Stitcher Radio (Android/iOS/web) :

<http://www.stitcher.com/s?fid=85347&refid=stpr>



et sur Tunein à : <http://tunein.com/radio/Full-Circle-Weekly-News-p855064/>



**Format EPUB** - Les éditions récentes du Full Circle comportent un lien vers le fichier epub sur la page de téléchargements. Si vous avez des problèmes, vous pouvez envoyer un courriel à : [mobile@fullcirclemagazine.org](mailto:mobile@fullcirclemagazine.org)



**Issuu** - Vous avez la possibilité de lire le Full Circle en ligne via Issuu : <http://issuu.com/fullcirclemagazine>. N'hésitez surtout pas à partager et à noter le FCM, pour aider à le faire connaître ainsi qu' Ubuntu Linux.



**Magzster** - Vous pouvez aussi lire le Full Circle online via Magzster : <http://www.magzster.com/publishers/Full-Circle>. N'hésitez surtout pas à partager et à noter le FCM, pour aider à le faire connaître ainsi qu'Ubuntu Linux.

### Obtenir le Full Circle en français :

<http://www.fullcirclemag.fr/?pages/Numéros>